

Drehmesstische Rotary Measuring Stages

DMT 40

- SYS 40 kompatibel
- verzugsarmes Aluminium, schwarz eloxiert
- Präzisions-Schrägkugellager
- spielarmes Schneckengetriebe
- Drehteller mit Apertur
- Hall-Effekt-Referenzschalter
- 2-Phasen Schrittmotor mit Getriebe oder DC-Servomotor mit Encoder und Getriebe
- mit OWISid
- for use with SYS 40
- deformation-resistant aluminium, black anodized
- precision angular contact ball bearings
- nearly backlash-free worm gear
- rotary table with aperture
- Hall-effect reference switch
- 2-phase step motor with gear or DC servo motor with encoder and gear
- with OWISid



9012.0007 Ausgabe 16.06.2009

Dieser Präzisions-Drehmesstisch gestattet unbegrenzte Drehwinkel bei Auflösungen von weniger als einer Winkelminute. Er ist sowohl für waagerechte als auch für senkrechte Drehachsen geeignet.

Das Präzisions-Kugellager und der Schneckenantrieb sind spielarm.

Der Drehmesstisch DMT 40 ist mit dem Reiter RT 40-20 SYS 40 kompatibel und mit unterschiedlicher Motorisierung lieferbar.

Alle Aluminiumteile haben eine hochwertige schwarze Eloxal-Schutzschicht.

This precision rotary measuring stage allows unlimited rotation angles at resolutions of less than one angular minute. It is suitable for horizontal and vertical rotational axes.

The precision ball bearings and the worm gear are nearly backlash-free.

With slide RT 40-20 the DMT 40 rotary measuring stage is compatible with SYS 40. It is available with different motorization.

All aluminium parts have a top quality black anodized protective coating.

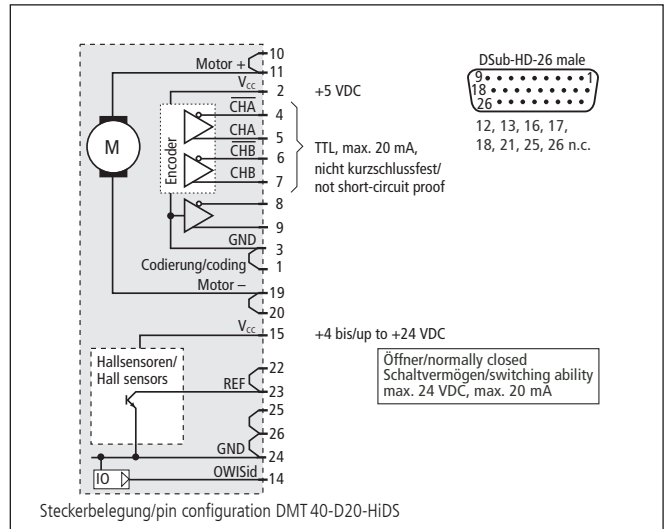
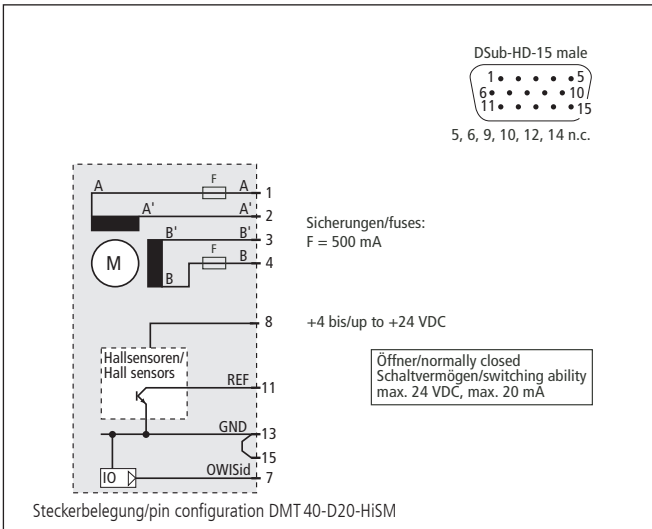
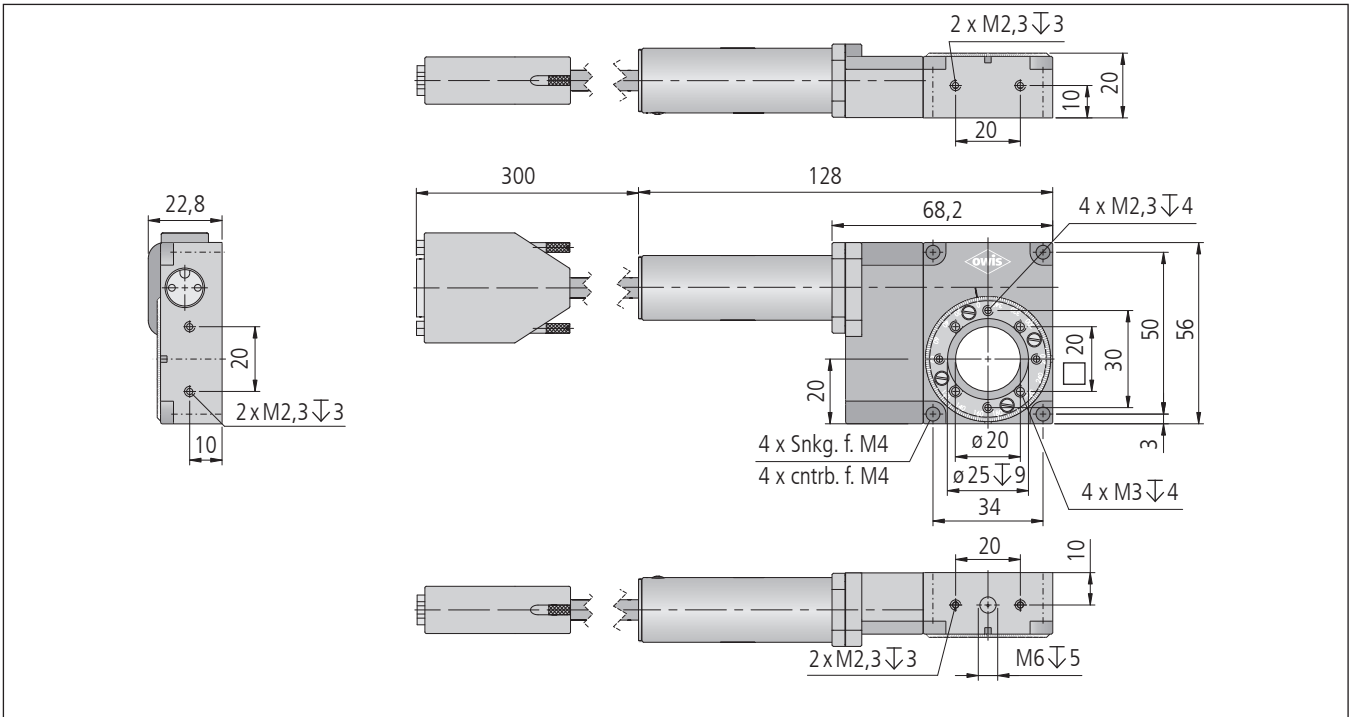
Bestellangaben/Ordering Information

Drehmesstische/rotary measuring stages

	mit Schrittmotor with step motor		mit DC-Servomotor with DC servo motor		
	Typ/type	Bestell-Nr./part no.	Typ/type	Bestell-Nr./part no.	
Drehteller mit Aufnahme \varnothing 25 mm, Apertur \varnothing 20 mm	rotary table with \varnothing 25 mm retainer, \varnothing 20 mm aperture	DMT40-D20-HiSM	43.040.25AK	DMT40-D20-HiDS	43.040.25GP

Zubehör/Accessories

Montageplatte für senkrechte oder waagerechte Montage	mounting plate for vertical or horizontal mounting	MP 40-34/50-HO	43.040.M001
Reiter RT 40 für Montage SYS 40, 40 mm, mit Rändelschraube	slide RT 40 for mounting SYS 40, 40 mm, with knurled screw	RT 40-20-R	14.021.0020
Reiter RT 40 für Montage SYS 40, 40 mm, mit Innensechskantschraube	slide RT 40 for mounting SYS 40, 40 mm, with hexagon socket head cap screw	RT 40-20-M3	14.022.0020
Fassungen für Optiken	mounts for slack optics	s. Produktinfo G/s. product info G	
Reduziereinsätze und Faseradapter	reduction and fibre adapters	s. Produktinfo/s. product info EINSR FASE 40	
Sonderfett für Getriebe, 5 ml im Applikator	special grease for gears, 5 ml within applicator	SST.F8	90.999.0008



Technische Daten/Technical Data DMT 40 (bei 20 °C/@ 20 °C, ohne Last/no load)

Nicht für Dauereinsatz geeignet/Not for long term use!

		Schrittmotor step motor	DC-Servomotor DC servo motor
Rotationswinkel	angle of rotation	unbegrenzt/unlimited	
Wiederholfehler (bidirektional)	repeatability (bidirectional)	< 0,07 °	
freie Apertur	free aperture	ø 20 mm	
Geschwindigkeit	speed	max. 1	max. 3 °/s
Untersetzung	reduction	90:1	
Drehmoment	drive torque	max. 0,1	Nm
Tragkraft, radial	load capacity, radial	10 N	
Tragkraft, axial	load capacity, axial	25 N	
Rundlauf	radial runout	< 10 µm	
Planlauf	axial runout	< 10 µm	
Motorspannung	motor voltage	max. 50	max. 24 V
Motor-Haltespannung	holding voltage	1,6	— V
Motorstrom	motor current	max. 450 ¹⁾	max. 110 mA
Schritte/Impulse pro Motorumdrehung	steps/pulses per motor revolution	24 ²⁾	2048
Getriebeuntersetzung	gear reduction	7917:103	
Gewicht	weight	~0,3	kg
Betriebsumgebungstemperatur ³⁾	ambient operating temperature ³⁾	+10 bis/up to +50 °C	
Lagerungstemperatur ³⁾	storage temperature ³⁾	-20 bis/up to +70 °C	

¹⁾ pro Phase/per phase ²⁾ im Vollschrittbetrieb/in full-step mode ³⁾ ohne Betauung/without condensation

Alle technischen Daten sind abhängig von Einbaulage, Anwendung und eingesetzter Steuerung.
All technical data depend on orientation, application and used control.