

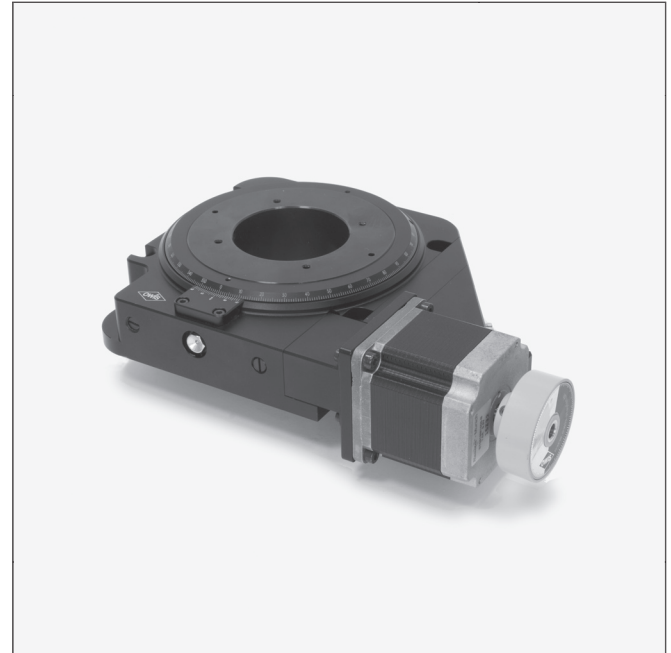
Drehmesstisch
Rotary Measuring Stage

DMT 130

9012.0005

Ausgabe 31.01.2007

- verzugsarme Aluminiumlegierung
- Präzisions-Schrägkugellager
- vorgespanntes Schneckengetriebe
- Drehteller mit Apertur
- elektronischer Referenzschalter (Hall-Effekt)
- mit Schritt- oder DC-Servomotor
- deformation-resistent aluminium alloy
- precision angular contact ball bearing
- preloaded worm gear
- rotary plate with aperture
- electronic reference switch (Hall-effect)
- with step motor or DC servo motor



Dieser Präzisions-Drehtisch gestattet unbegrenzte Drehwinkel bei Auflösungen von weniger als einer Winkelminute. Er ist sowohl für waagerechte als auch für senkrechte Drehachsen geeignet.

Das Präzisions-Kugellager und der Schneckenantrieb sind vorgespannt.

Der Drehtisch DMT 130 ist mit verschiedenen Motorisierungen lieferbar.

Alle Aluminiumteile haben eine hochwertige schwarze Eloxal-Schutzschicht.

This precision rotary stage allows unlimited azimuth at resolutions of less than one angular minute. It is suitable for horizontal and vertical rotational axes.

The precision ball bearing and the worm gear are preloaded.

The Rotary Stage DMT 130 is available with different motors.

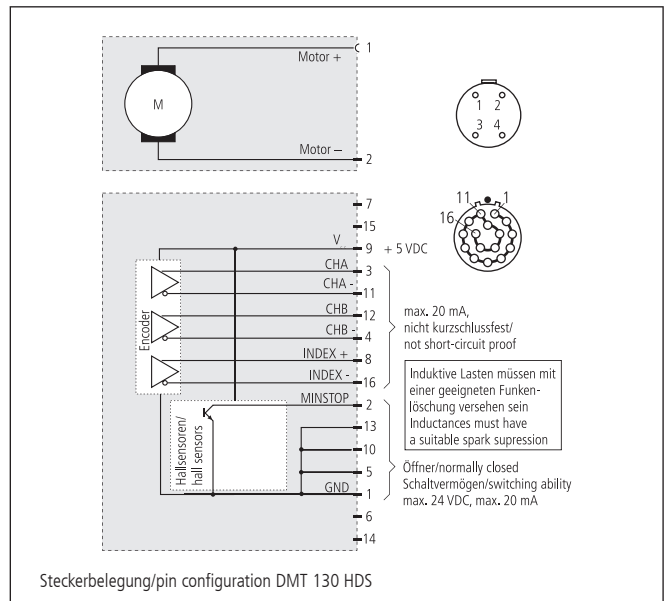
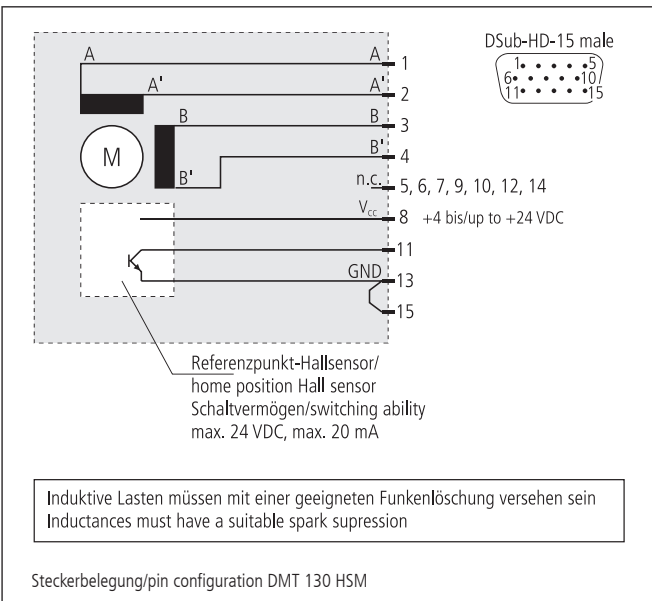
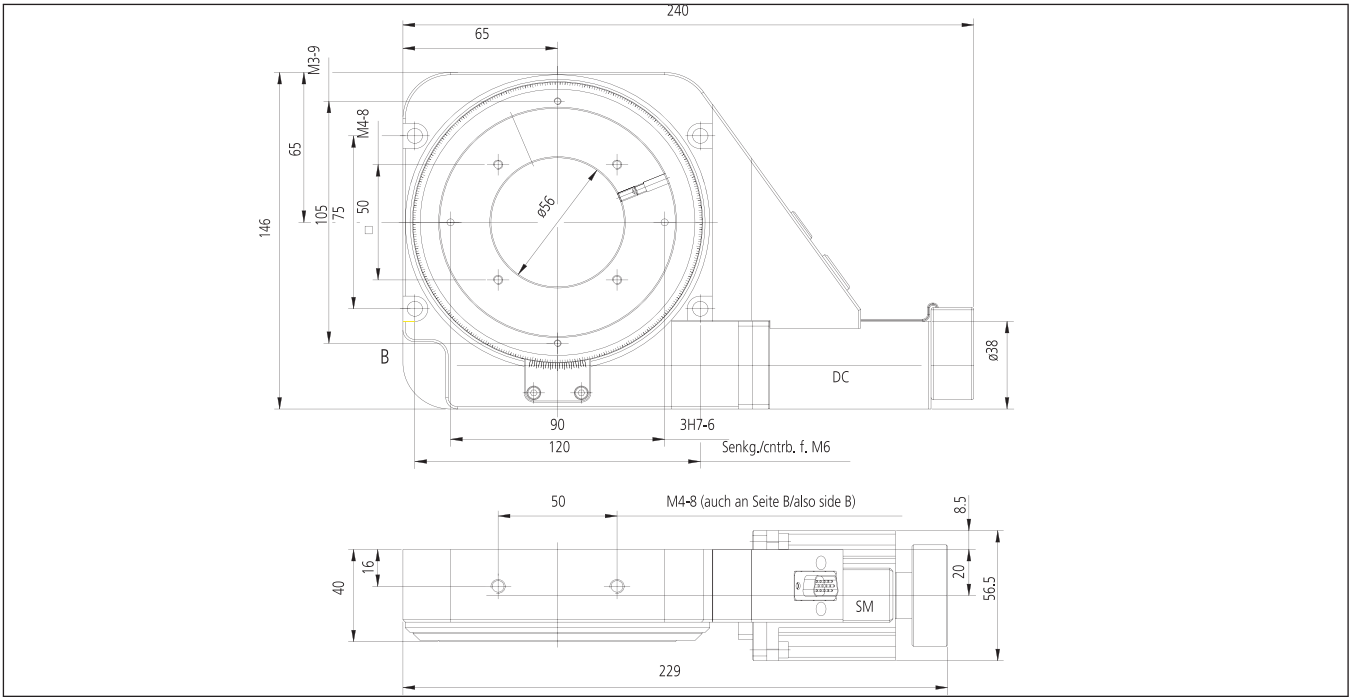
All aluminium parts have a top quality black anodised protective coating.

Bestellangaben/Ordering Information

Drehmesstisch Rotary Measuring Stage	mit Schrittmotor with step motor		mit DC-Servomotor with DC servo motor	
	Typ/type	Bestell-Nr./part no.	Typ/type	Bestell-Nr./part no.
Drehteller mit Apertur \varnothing 56 mm rotary table with aperture \varnothing 56 mm	DMT 130-D56-HSM	43.130.566E	DMT 130-D56-HDS	43.130.561G

Zubehör/Accessories

Getriebefett, 5 ml, im Applikator	grease, 5 ml, in applicator	SST F8	90.999.0008
-----------------------------------	-----------------------------	--------	-------------



Technische Daten/Technical Data DMT 130 (bei 20 °C/@20 °C, ohne Last/no load)

		Schrittmotor step motor	DC-Servomotor DC servo motor	
Rotationswinkel	angle of rotation	unbegrenzt/unlimited		
Wiederholfehler (bidir.)	repeatability (bidirectional)	<0,01		°
Geschwindigkeit	speed	max. 25	max. 60	°/s
Untersetzung	reduction	180:1		
Drehmoment	drive torque	max. 2,5		Nm
Tragkraft, radial	load capacity, radial	250		N
Tragkraft, axial	load capacity, axial	250		N
Rundlauf	radial runout	<10		µm
Planlauf	axial runout	<20		µm
Motorspannung	motor voltage	max. 40	max. 24	V
Motor-Haltespannung	holding voltage	3,5	—	V
Motorstrom	motor current	max. 1,4 ²⁾	max. 3,3	A
Schritte/Striche pro Motorumdrehung	steps/lines per motor rev.	200 ¹⁾	2000	
Gewicht	weight	~3,5		kg
Betriebsumgebungstemperatur ³⁾	ambient operating temperature ³⁾	+10 bis/to +50		°C
Lagerungstemperatur ³⁾	storage temperature ³⁾	-20 bis/to +70		°C

¹⁾ im Vollschrittbetrieb/in full-step mode ²⁾ pro Phase/per phase ³⁾ ohne Betauung/without condensation