

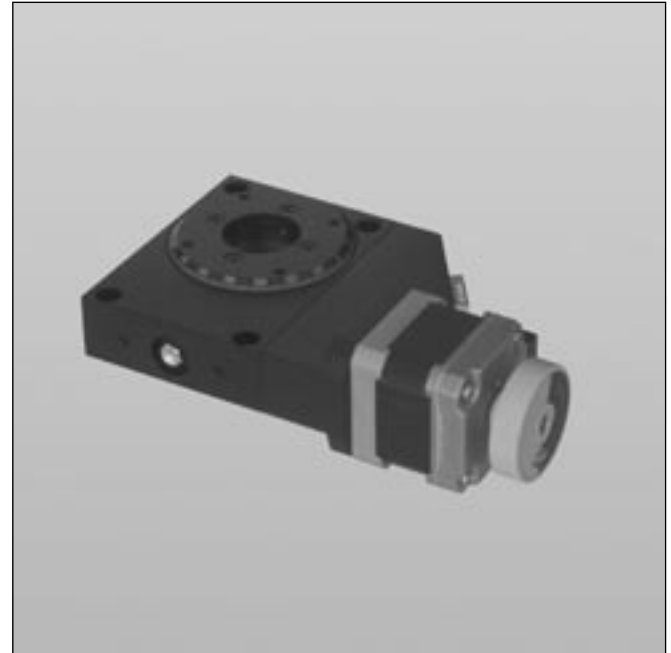
**Drehmesstisch**  
**Rotary Measuring Stage**

**DMT 65**

9012.0004

Ausgabe 01.12.2005

- SYS-65-kompatibel
- verzugsarme Aluminium-legierung
- Präzisions-Schrägkugellager
- vorgespanntes Schneckengetriebe (Untersetzung 180:1)
- verschiedene Drehteller
  - zentrales Gewinde M4
  - zentrales Gewinde M6
  - Aufnahme und Apertur  $\varnothing 25$  mm
  - Aufnahme  $\varnothing 35$  mm und Apertur  $\varnothing 30$  mm
- elektronischer Referenzschalter (Hall-Sensor)
- mit Schritt- oder DC-Servomotor
- compatible with SYS 65
- deformation-resistant aluminium alloy
- precision angular contact ball bearing
- preloaded worm gear (reduction ratio 180:1)
- various rotary plates
  - central thread M4
  - central thread M6
  - retainer and aperture  $\varnothing 25$  mm
  - retainer  $\varnothing 35$  and aperture  $\varnothing 30$  mm
- electronical reference switch (Hall effect)
- with step motor or DC servo motor



Dieser Präzisions-Drehtisch gestattet unbegrenzte Drehwinkel bei Auflösungen von weniger als einer Winkelminute. Er ist sowohl für waagerechte als auch für senkrechte Drehachsen geeignet.

Das Präzisions-Kugellager und der Schneckenantrieb sind vorgespannt.

Der Drehtisch DMT 65 ist mit dem Reiter RT 65-20 SYS 65-kompatibel und mit verschiedenen Motorisierungen lieferbar.

Alle Aluminiumteile haben eine hochwertige schwarze Eloxal-Schutzschicht.

This precision rotary stage allows unlimited azimuth at resolutions of less than one angular minute. It is suitable for horizontal and vertical rotational axes.

The precision ball bearing and the worm gear are preloaded.

The Rotary Stage DMT 65 is compatible with slide RT 65-20 SYS 65 and is available with different motors.

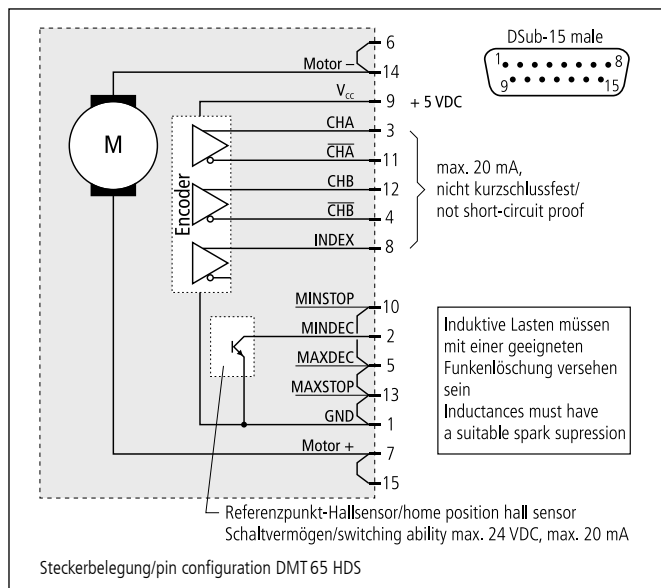
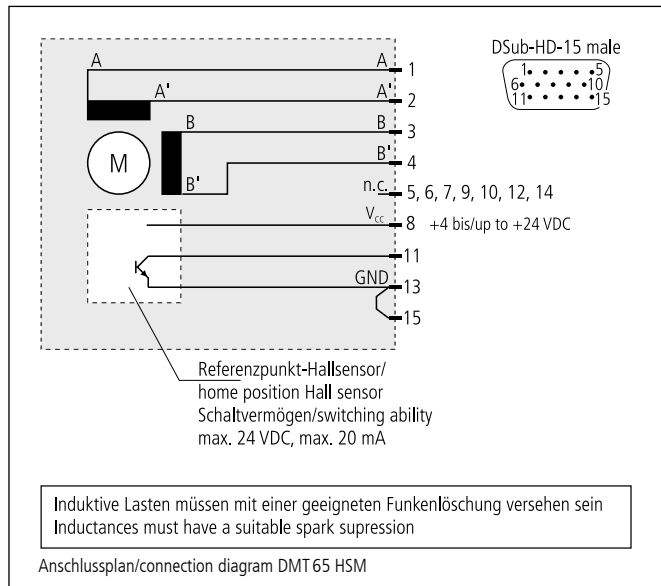
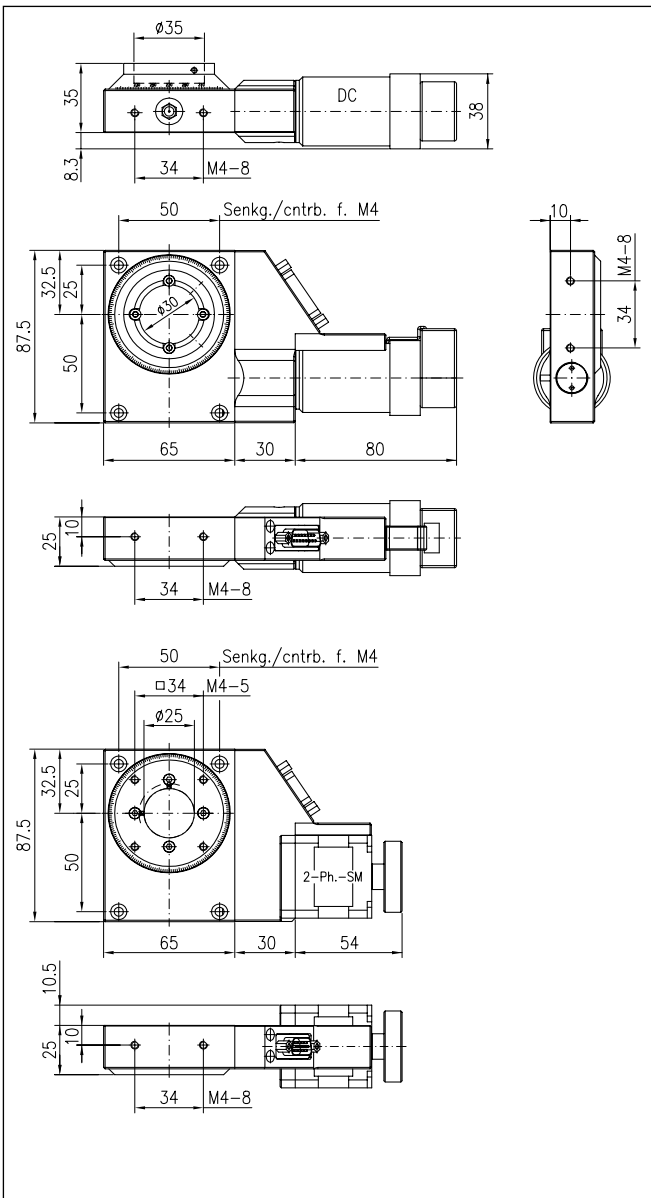
All aluminium parts have a top quality black anodized protective coating.

**Bestellangaben/Ordering Information**

Drehtisch DMT 65 rotary stage DMT 65	mit Schrittmotor with step motor		mit DC-Servomotor with DC servo motor	
	Typ/type	Bestell-Nr./part no.	Typ/type	Bestell-Nr./part no.
Drehteller mit Zentralbohrung M4/rotary table with center hole M4	DMT 65-DM4-HSM	43.065.046C	DMT 65-DM4-HDS	43.065.041F
Drehteller mit Zentralbohrung M6/rotary table with center hole M6	DMT 65-DM6-HSM	43.065.066C	DMT 65-DM6-HDS	43.065.061F
Drehteller mit Apertur $\varnothing 25$ mm/rotary table with aperture $\varnothing 25$ mm	DMT 65-D25-HSM	43.065.256C	DMT 65-D25-HDS	43.065.251F
Drehteller mit Aufnahme $\varnothing 35$ mm, Apertur $\varnothing 30$ mm rotary table with $\varnothing 35$ mm retainer, $\varnothing 30$ mm aperture	DMT 65-D35-HSM	43.065.356C	DMT 65-D35-HDS	43.065.351F

**Zubehör/Accessories**

Reiter für Montage SYS 65 Slide for mounting SYS 65	RT 65-20-R	16.021.0020	RT 65-20-M4	16.022.0020
Getriebefett, 5 ml, im Applikator/grease, 5 ml, within applicator			SST.F8	90.999.0008



**Technische Daten/Technical Data DMT 65** (bei 20 °C/@20 °C, ohne Last/no load)

Nicht für Dauereinsatz geeignet!  
Not for long term use!

		Schrittmotor step motor	DC-Servomotor DC servo motor	
Rotationswinkel	angle of rotation	unbegrenzt/unlimited		
Wiederholfehler (bidir.)	repeatability (bidirectional)		<0,02	°
Geschwindigkeit, unbelastet	speed, no load	max. 65	max. 80	°/s
Untersetzung	reduction	180:1		
Drehmoment	drive torque	max. 0,5 <sup>1)</sup>		Nm
Tragkraft, radial	load capacity, radial	100		
Tragkraft, axial	load capacity, axial	100		
Rundlauf (unbelastet)	radial runout	<10		
Planlauf	axial runout	<15		
Motorspannung	motor voltage	max. 40	max. 24	V
Motor-Haltespannung	holding voltage	2	—	V
Motorstrom	motor current	max. 1,8 <sup>2)</sup>	max. 1,8	A
Schritte/Impulse pro Motorumdr.	steps/pulses per motor rev.	200 <sup>4)</sup>	2000	
Betriebsumgebungstemperatur <sup>3)</sup>	ambient operating temperature <sup>3)</sup>	+10 bis/to +50 °C		
Lagerungstemperatur <sup>3)</sup>	storage temperature <sup>3)</sup>	-20 bis/to +70 °C		

<sup>1)</sup> Drehmomente >0,2 Nm reduzieren die Lebensdauer und Genauigkeit/drive torques >0.2 Nm reduces life time and accuracy

<sup>2)</sup> pro Phase/per phase <sup>3)</sup> ohne Betauung/without condensation <sup>4)</sup> im Vollschrittbetrieb/in full-step mode