

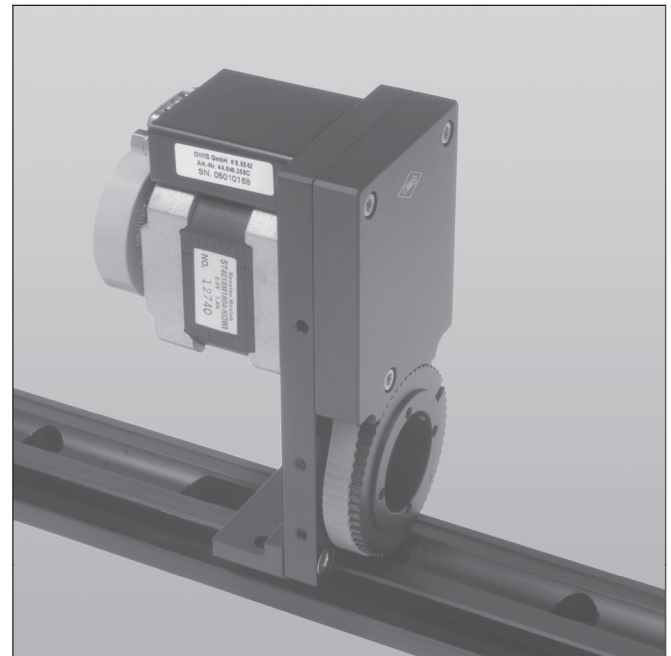
Drehtisch
Rotary Stage

DRTM 40

9012.0025

Ausgabe 02.02.2007

- SYS-40-kompatibel
- verzugsarme Aluminiumlegierung
- Präzisions-Vierpunktlager
- Synchron-Zahnriemenantrieb
- Drehteller mit Apertur
- elektronischer Referenzschalter (Hall-Effekt)
- mit Schritt- oder DC-Servomotor
- compatible with SYS 40
- deformation-resistant aluminium alloy
- precision four point contact ball bearings
- synchronous-belt-drive
- rotary table with aperture
- electronical reference switch (Hall-effect)
- with step or DC servo motor



Der Zahnriemengetriebene Drehtisch DRTM 40 erlaubt, im Gegensatz zum DMT 40, eine wesentlich höhere Drehgeschwindigkeit, jedoch mit geringerer Auflösung.

Er kann als waagrechte und senkrechte Drehachse eingesetzt werden. Durch Präzisionskugellager und vorgespanntem Riemenantrieb ist spielarme Positionierung möglich. Der DRTM 40 ist kompatibel mit SYS-40. Er ist mit zwei verschiedenen Motorisierungen lieferbar und hat einen eingebauten Referenzschalter.

Alle Aluminiumteile haben eine hochwertige schwarze Eloxal-Schutzschicht.

The belt driven Rotary Stage DRTM 40 allows a higher rotational speed in comparison to the DMT 40, but with less resolution. It is suitable for both horizontal and vertical rotational axes.

The precision ball bearings and the preloaded belt drive allows nearly backlash free positioning. The DRTM 40 is compatible with the SYS 40. It is available with two different motorisations and includes a reference switch.

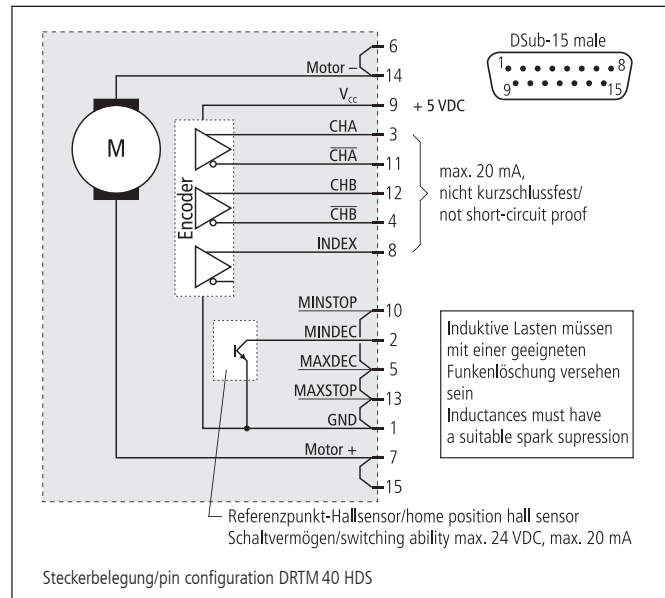
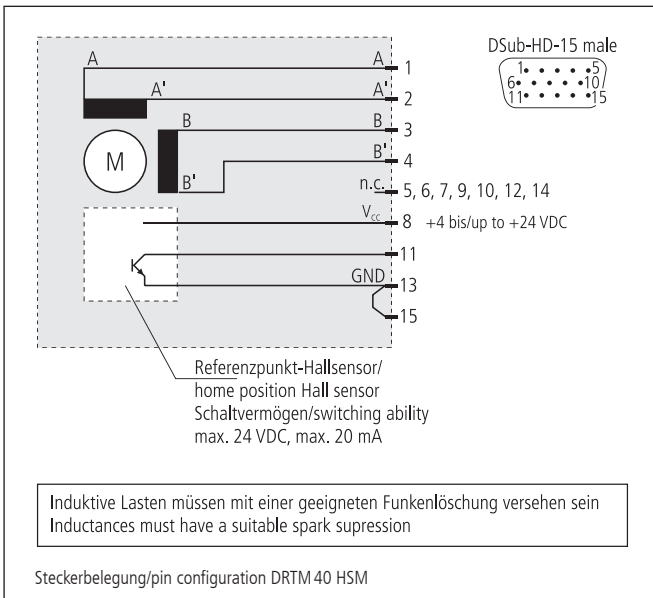
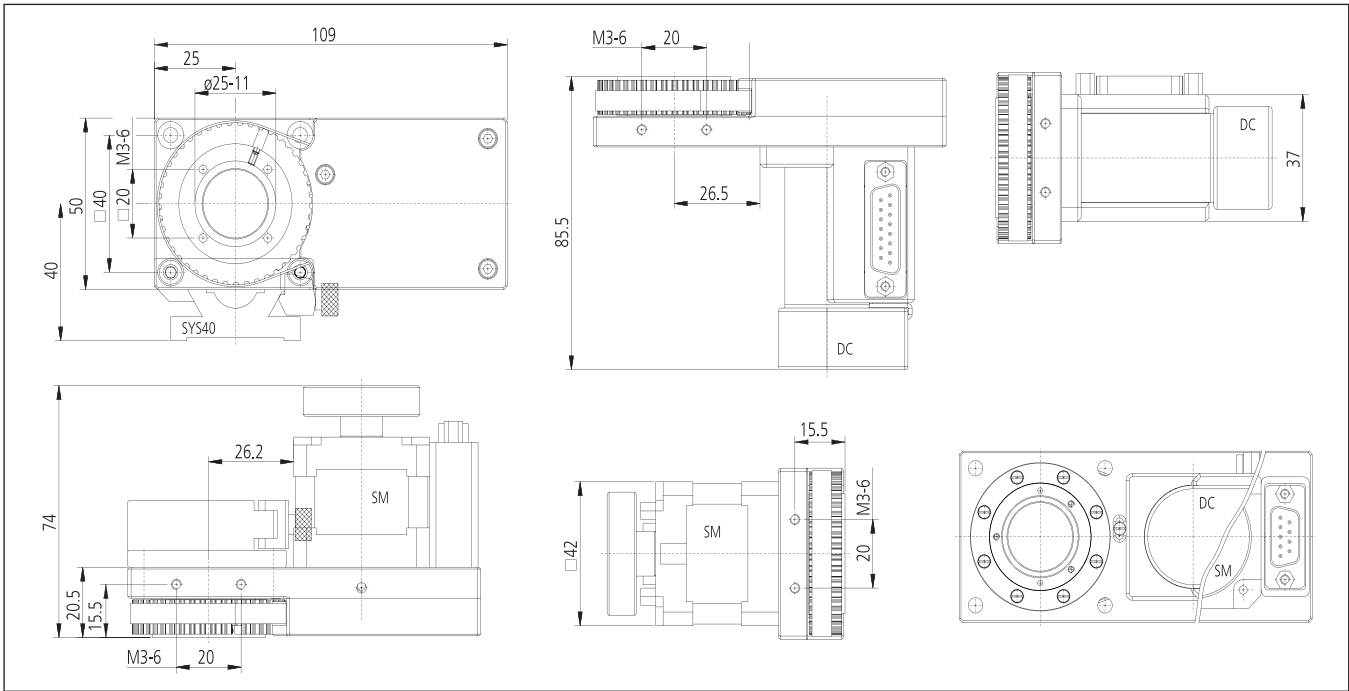
All aluminium parts have a top quality black anodized protective coating.

Bestellangaben/Ordering Information

Drehtisch Rotary Stage		mit Schrittmotor with step motor		mit DC-Servomotor with DC servomotor	
		Typ/type	Bestell-Nr./part no.	Typ/type	Bestell-Nr./part no.
Drehteller mit Aufnahme ø 25 mm, Apertur ø 20 mm	rotary table with ø 25 mm location, ø 20 mm aperture	DRTM 40-D25-HSM	44.040.256C	DRTM 40-D25-HDS	44.040.251E

Zubehör/Accessories

Reiter für Montage SYS 40	slide for mounting SYS 40	RT 40-20-R-DRT 40	14.021.1095
---------------------------	---------------------------	-------------------	-------------



Technische Daten/Technical Data DRTM 40 (bei 20 °C/@20 °C, ohne Last/no load)

		Schrittmotor step motor	DC-Servomotor DC servo motor
Rotationswinkel	angle of rotation	unbegrenzt/unlimited	
Wiederholfehler (bidir.,)	repeatability (bidirectional)	<0,2	°
freie Apertur	free aperture	ø 20 mm	
Geschwindigkeit	speed	max. 2500	max. 3600 %/s
Untersetzung	reduction	3:1	
Drehmoment	drive torque	max. 0,2	max. 0,05 Nm
Tragkraft, radial	load capacity, radial	50 N	
Tragkraft, axial	load capacity, axial	50 N	
Rundlauf	radial runout	<5 µm	
Planlauf	axial runout	<10 µm	
Motorspannung	motor voltage	max. 40	max. 24 V
Motor-Haltespannung	holding voltage	2,0	— V
Motorstrom	motor current	max. 1,8 ²⁾	max. 0,8 A
Schritte/Impulse pro Motorumdrehung	steps/pulses per motor revolution	200 ¹⁾	2000
Gewicht	weight	~0,6	kg
Betriebsumgebungstemperatur ³⁾	ambient operating temperature ³⁾	+10 bis/to +50 °C	
Lagerungstemperatur ³⁾	storage temperature ³⁾	-20 bis/to +70 °C	

¹⁾ im Vollschrittbetrieb/in full-step mode ²⁾ pro Phase/per phase ³⁾ ohne Betauung/without condensation