

## Drehtische Rotary Stages

**DT 130**

- verzugsarmes Aluminium, schwarz eloxiert
- Präzisions-Wälzlager
- vorgespanntes Schneckengetriebe (Übersetzung 180:1)
- Drehteller mit Aufnahme und Apertur  $\varnothing$  56 mm
- deformation-resistent aluminium, black anodized
- precision bearings
- preloaded worm gear (reduction ratio 180:1)
- rotary stage with retainer and aperture  $\varnothing$  56 mm

90

V-6

9012.0156 Ausgabe 25.04.2009



Der Drehtisch DT 130 besitzt einen vorgespannten Schneckenantrieb mit einer Übersetzung von 180:1. Trotz seiner kompakten Außenabmessungen ist er axial wie radial hoch belastbar. Der DT 130 verfügt über einen großen freien Durchgang von 56 mm.

Der Drehtisch DT 100 ist auch mit verschiedenen Motorisierungen lieferbar.

The DT 130 rotary stage has a preloaded worm gear drive with a gear ratio of 180:1. In spite of its compact external dimensions, it can bear large loads in axial and radial directions. The DT 130 has a large aperture of 56 mm.

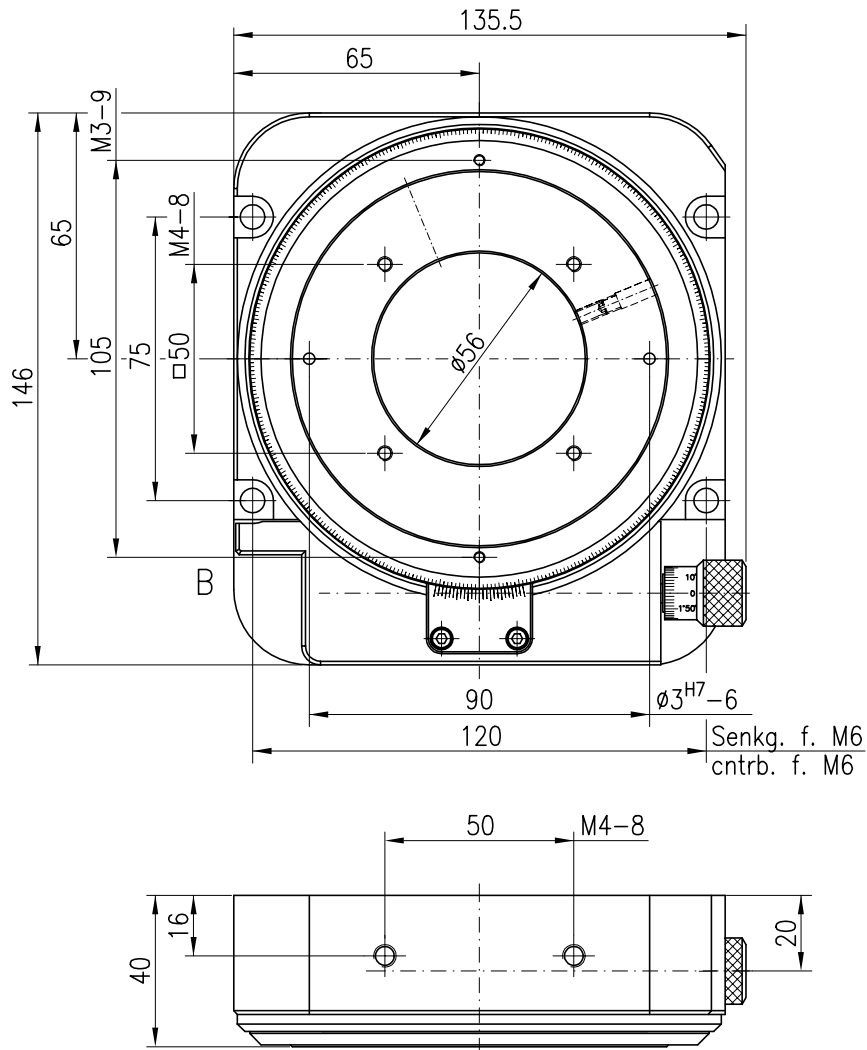
The DT 100 rotary stage is also available with different motors.

### Bestellangaben/Ordering Information

		Typ/type	Bestell-Nr./part no.
Drehtisch mit Apertur $\varnothing$ 56 mm	rotary stage with aperture $\varnothing$ 56 mm	DT 130-D56	33.130.0056

### Zubehör/Accessories

Reiter RT 90, 40 mm, mit Rändelschraube	slide RT 90, 40 mm, with knurled screw	RT 90-40-R	19.021.0040
---	--	------------	-------------



#### Technische Daten/Technical Data DT 130

Verstellbereich	adjustment range	>360	°
Getriebeübersetzung	gear ratio	180:1	
Einstellempfindlichkeit	adjustment sensitivity	<30	arcsec
Skalenteilung (Drehteller)	graduation of scale (rotary table)	1	°
Teilung des Drehknopfes	graduation of knob	2	arcmin
freier Durchgang	size of opening	$\varnothing 56$	mm
Rundlauf	eccentricity	<10	$\mu\text{m}$
Planlauf	run out	<20	$\mu\text{m}$
Tragkraft axial	axial load capacity	1000	N
Tragkraft radial	radial load capacity	300	N
Kippmoment	tilting moment	34	Nm
Gewicht	weight	ca. 1500	g