

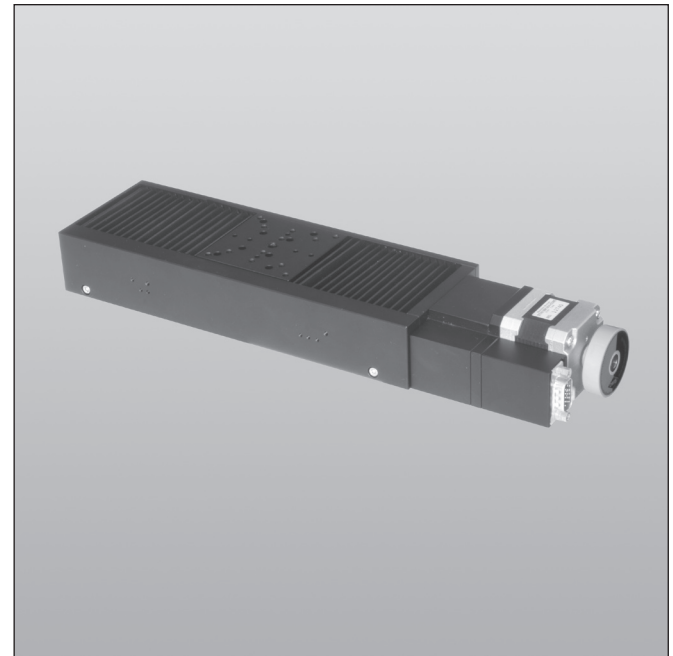
Präzisions-Lineartische, motorisiert
Precision Linear Stages, motorized

LTM 60F

9012.0053

Ausgabe 01.09.2005

- Stellweg 20 mm, 40 mm, 50 mm, 70 mm oder 105 mm
- industrietauglich
- hochfeste Aluminium-Speziallegierung
- geschliffene Feingewinde-spindel mit spielfreier Axial-lagerung
- Schlitten mit Kugelumlauf-führungen
- rostbeständige, geschliffene Stahl-Führungsschienen
- berührungslose und hochgenaue Endschalter (Hall-Sensoren), mechanische oder induktive Endschalter
- mit Faltenbalg
- mit Schrittmotor oder DC-Servomotor
- travel 20 mm, 40 mm, 50 mm, 70 mm or 105 mm
- designed for industrial application
- high density aluminium alloy
- ground fine thread spindle with backlash-free axial bearings
- carriage with recirculating ball bearings
- stainless, ground steel guides
- contactless and high precision limit switches (Hall sensors), mechanical or inductive limit switches
- with bellows
- with step or DC servomotor



Die preiswerten Lineartische der Serie LTM 60F eignen sich für den Einsatz im Dauerbetrieb und den Einbau in Maschinen. Durch den integrierten Faltenbalg werden die hochwertigen Führungen und Spindel geschützt.

The economically priced linear stages of the LTM 60F series are particularly suitable for continuous operation and installation in machines. The integrated bellows protect the high quality guidance and spindle.

Die speziellen Führungen sorgen für praktisch slip-stick-freien Lauf sowie für hohe Belastbarkeit. Die Werkstoffkombination von Gewindespindel und Mutter gewährleistet geringen Verschleiß und hohe Lebensdauer. Alle Aluminiumteile haben eine hochwertige schwarze Eloxal-Schutzschicht.

The special guidance provides a practically slip-stick free movement as well as high load capacity. The material combination of spindle and nut ensures low abrasion and long lifetime. All aluminium parts have a top quality black anodised protective coating.

Technische Daten/Technical Data (bei 20 °C/@20 °C)

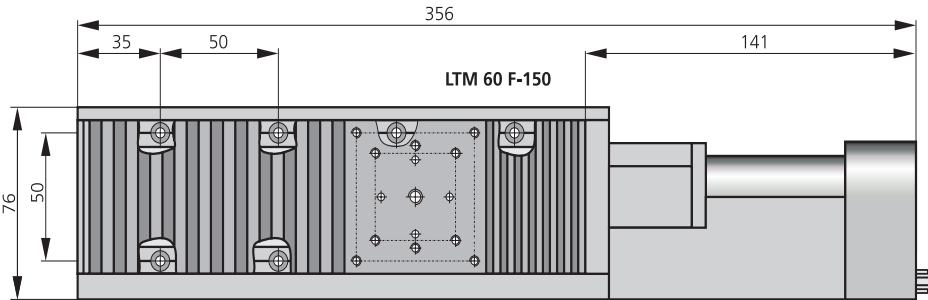
		Schrittmotor/ step motor	DC-Servomotor/ DC servomotor	
Geschwindigkeit	speed			
ohne Last	without load		max. 10	mm/s
mit Maximallast	with full load		max. 8	mm/s
Tragkraft	load capacity		max. 100	N
Stellkraft	pushing force	max. 50	max. 30	N
Kippmoment (Mx, My, Mz)	moment of tilt (Mx, My, Mz)		max. 7,5	Nm
Spindelsteigung	pitch		1	mm
Wiederholfehler (bidirektional)	repeatability (bi-directional)		max. 15	µm
Positionierfehler	positioning error		max. 35	µm/100 mm
Gierwinkel	yaw		max. 300	µrad
Nickwinkel	pitch		max. 250	µrad
Höhenschlag	vertical deviation		max. 7	µm
Seitenschlag	lateral deviation		max. 10	µm
Motorspannung, max. zul.	motor voltage, max. permiss.	40	24	V
Motor-Haltespannung	holding voltage	2,0	—	V
Motorstrom, max. zul.	motor current, max. permiss.	max. 1,8 ¹⁾	1,9	A
Schritte/Impulse pro Motorumd.	steps/pulses per motor rev.	200 ³⁾	2000	
Betriebsumgebungstemperatur ²⁾	ambient operating temperature ²⁾	-10 bis/to +50	+10 bis/to +40	°C
Lagerungstemperatur ²⁾	storing temperature ²⁾	-20 bis/to +70		°C

¹⁾ pro Phase/per phase ²⁾ ohne Betauung/without condensation ³⁾ im Vollschrittbetrieb/in full-step-mode

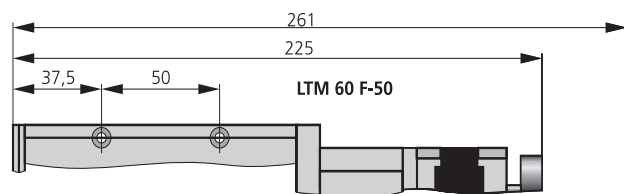
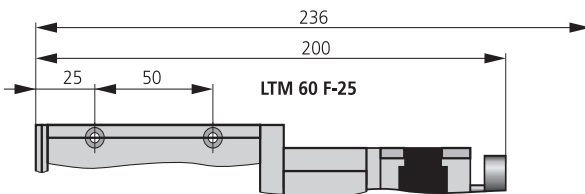
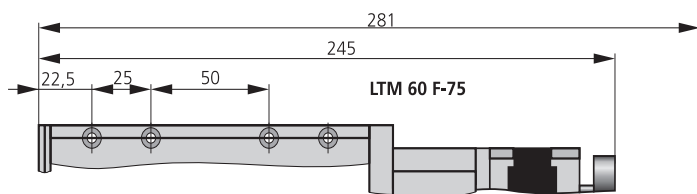
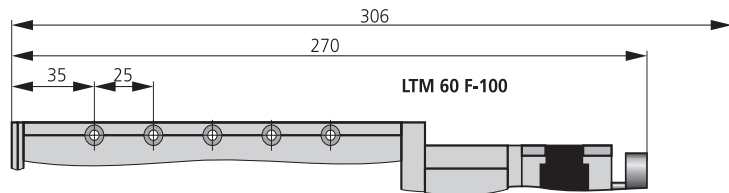
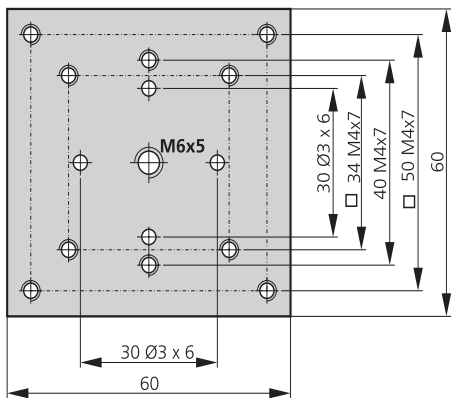
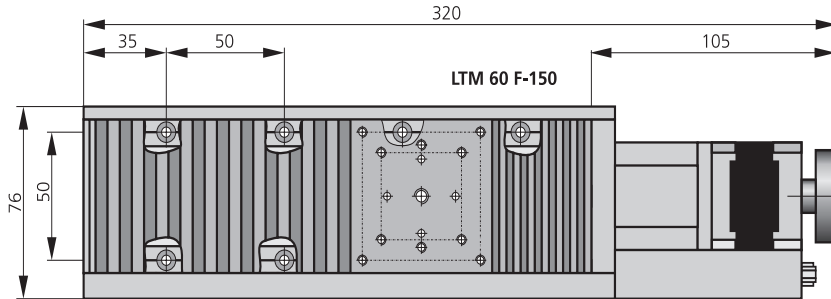
Tragkraft/load capacity
 ↓
 Stellkraft/pushing force

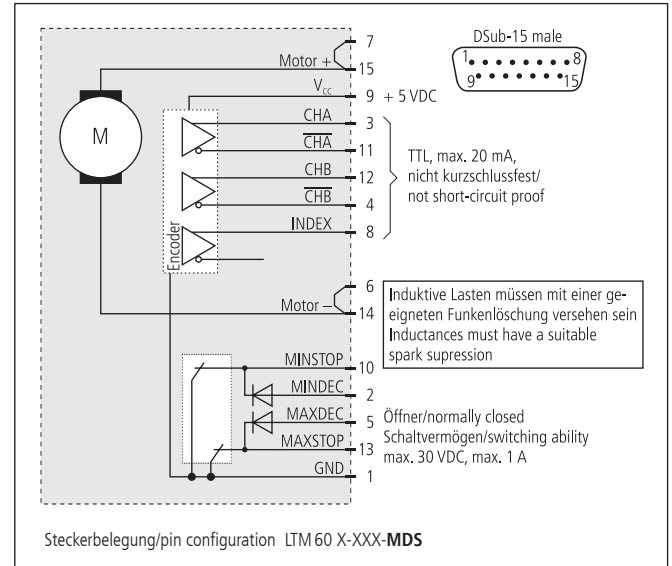
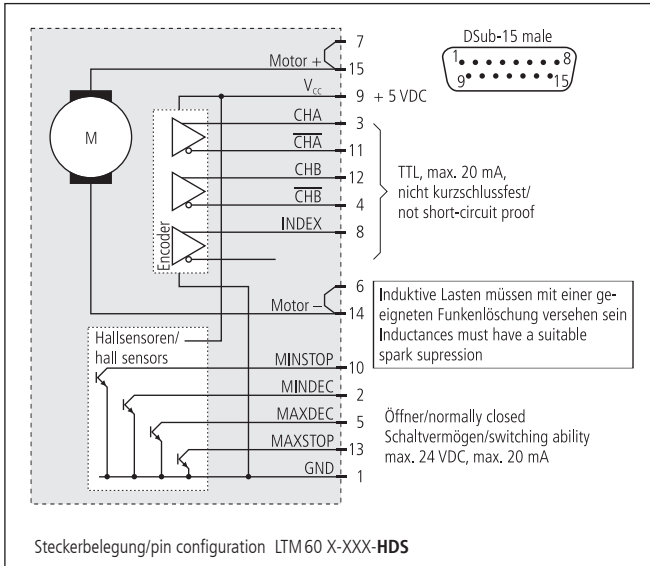
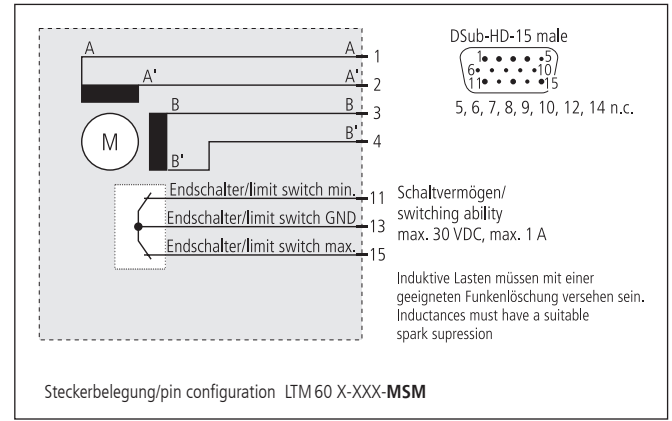
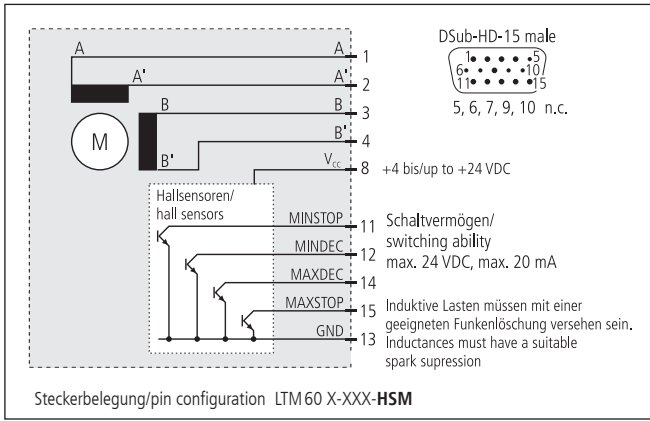


LTM 60 F mit DC-Servomotor
 LTM 60 F with DC servomotor



LTM 60 F mit Schrittmotor
 LTM 60 F with step motor





Bestellangaben/Ordering Information

Präzisions-Lineartisch, motorisiert
Precision Linear Stage, motorized

mit Schrittmotor with step motor

Stellweg/travel range	und Hall-Endschaltern und Hall limit switches		und mechanischen Endschaltern and mechanical limit switches		und induktiven Endschaltern and inductive limit switches	
	Typ/type	Bestell-Nr./part no.	Typ/type	Bestell-Nr./part no.	Typ/type	Bestell-Nr./part no.
25 mm	LTM 60F-25-HSM	41.064.25AC	LTM 60F-25-MSM	41.064.25BC	LTM 60F-25-ISM	41.064.25CC
40 mm	LTM 60F-50-HSM	41.064.50AC	LTM 60F-50-MSM	41.064.50BC	LTM 60F-50-ISM	41.064.50CC
50 mm	LTM 60F-75-HSM	41.064.75AC	LTM 60F-75-MSM	41.064.75BC	LTM 60F-75-ISM	41.064.75CC
70 mm	LTM 60F-100-HSM	41.064.10AC	LTM 60F-100-MSM	41.064.10BC	LTM 60F-100-ISM	41.064.10CC
105 mm	LTM 60F-150-HSM	41.064.15AC	LTM 60F-150-MSM	41.064.15BC	LTM 60F-150-ISM	41.064.15CC

mit DC-Servomotor with DC servomotor

Stellweg/travel range	und Hall-Endschaltern und Hall limit switches		und mechanischen Endschaltern and mechanical limit switches		und induktiven Endschaltern and inductive limit switches	
	Typ/type	Bestell-Nr./part no.	Typ/type	Bestell-Nr./part no.	Typ/type	Bestell-Nr./part no.
25 mm	LTM 60F-25-HDS	41.064.25LE	LTM 60F-25-MDS	41.064.25PE	LTM 60F-25-IDS	41.064.25TE
40 mm	LTM 60F-50-HDS	41.064.50LE	LTM 60F-50-MDS	41.064.50PE	LTM 60F-50-IDS	41.064.50TE
50 mm	LTM 60F-75-HDS	41.064.75LE	LTM 60F-75-MDS	41.064.75PE	LTM 60F-75-IDS	41.064.75TE
70 mm	LTM 60F-100-HDS	41.064.10LE	LTM 60F-100-MDS	41.064.10PE	LTM 60F-100-IDS	41.064.10TE
105 mm	LTM 60F-150-HDS	41.064.15LE	LTM 60F-150-MDS	41.064.15PE	LTM 60F-150-IDS	41.064.15TE

Zubehör/Accessories

		Typ/type	Bestell-Nr./part no.
z-Montagesatz für Lineartische LT 60, LTM 60 und LIMES 60	z assembly kit for series LT 60, LTM 60 and LIMES 60 linear stages	MONT-LT(M) 60-Z	41.063.0001
xy-Montagesatz für Lineartische LT 60, LTM 60 und LIMES 60	xy assembly kit for series LT 60, LTM 60 and LIMES 60 linear stages	MONT-LT(M) 60-XY	41.063.0004
Sonderfett für Spindel und Führungen, 5 ml im Applikator	special grease for spindle and guides, 5 ml within applicator	SST.F11	90.999.0011