

**Miniaturkreuztisch**  
**Miniature XY Stage**

**MKT 40B**

9012.0184

Ausgabe 20.10.2007

- SYS 40 kompatibel
- montierbar auf Reitern und Stiften
- selbsthemmend
- kompakte Bauweise
- geringe Masse
- for use with SYS 40
- mountable on slides and pins
- self locking
- compact design
- low mass



Der Miniaturkreuztisch MKT 40B ist mit Federn spielfrei vorgespannt. Die Feingewindespindeln mit Skalenknopf ermöglichen feinfühliges Einstellen. Die justierbaren Schwalbenschwanzführungen behalten ihre Genauigkeit über sehr lange Zeit. Der MKT 40B ist SYS-40-kompatibel auf Reitern RT 40.

The MVT 40B miniature xy stage is preloaded with springs and therefore backlash-free. Fine-thread spindles enable sensitive adjustment. The dovetail guides are adjustable and maintain their accuracy over very long time. The MVT 40B is SYS 40 compatible, when mounted on slide RT 40.

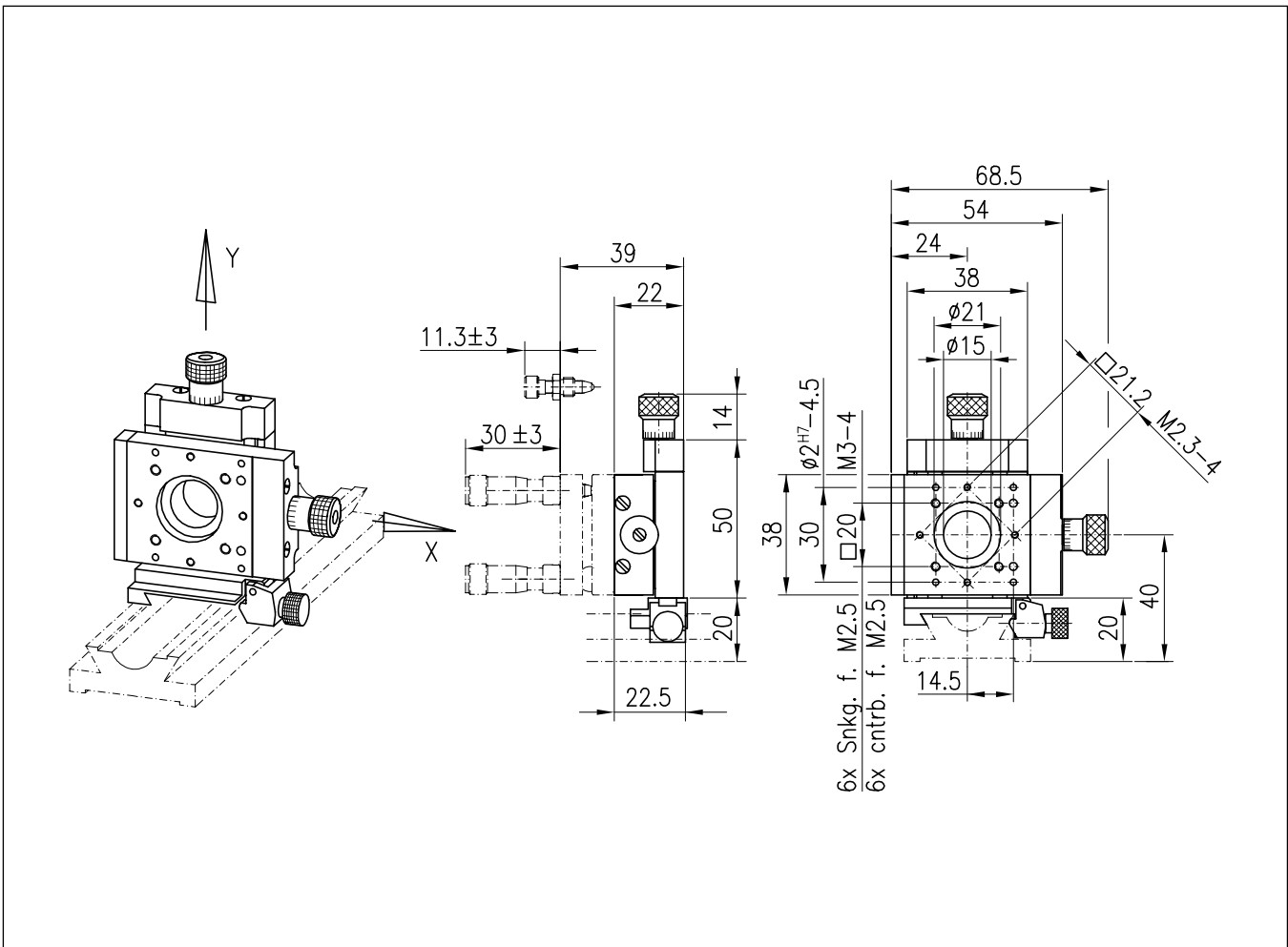
**Bestellangaben/Ordering Information**

Miniaturkreuztisch ohne Endplatte	miniature xy stage without slide/end plate	Typ/type	Bestell-Nr./part no.
ohne Transjustierung	without transmitting mount	MKT 40B-D15-SK	14.342.1300
mit Transjustierung 14.349.2501	with transmitting mount 14.349.2501	MKT 40B-TRANS40F	14.342.1301
mit Transjustierung 14.349.2503	with transmitting mount 14.349.2503	MKT 40B-TRANS40T	14.342.1303
mit Transjustierung 14.349.2504	with transmitting mount 14.349.2504	MKT 40B-TRANS40-FGS-Z	14.342.1304

Miniaturkreuztisch mit Endplatte	miniature xy stage with end plate		
ohne Transjustierung	without transmitting mount	MKT 40B-D15-SK-EP	14.342.1330
mit Transjustierung 14.349.2501	with transmitting mount 14.349.2501	MKT 40B-TRANS40-FGS-EP	14.342.1331
mit Transjustierung 14.349.2502	with transmitting mount 14.349.2502	MKT 40B-TRANS40-MS-EP	14.342.1332
mit Transjustierung 14.349.2503	with transmitting mount 14.349.2503	MKT 40B-TRANS40-SK-EP	14.342.1333
mit Transjustierung 14.349.2504	with transmitting mount 14.349.2504	MKT 40B-TRANS40-FGS-Z-EP	14.342.1334

**Zubehör/Accessories**

Reiter RT 40, 16 mm	slide RT 40, 16 mm	RT 40-16-R-MVT40	14.340.2000
Stiftadapterplatte	pin adapter plate	ADP 40-DTF	14.341.1302
Aufnahmeplatte MKT 40, ø25 mm	mounting plate MKT 40, ø25 mm	OH 40-D25-LTD40B	14.349.0325
Aufnahmeplatte MKT 40, ø1"	mounting plate MKT 40, ø1"	OH 40-D26-LTD40B	14.349.0326



**Technische Daten/Technical Data MKT 40B**

Stellweg	travel	6 (±3)	mm
Spindelsteigung	spindle pitch	0,25	mm
Skalenteilung	graduation of scale	5	µm
Einstellempfindlichkeit	setting sensitivity	1	µm
freier Durchgang	size of opening	ø 15	mm
Tragfähigkeit	maximum load capacity	130	N
Lastmoment	load torque	2,5	Nm
Axiallast	axial load	60	N
Rückstellkraft	reset force	8 bis/up to 23	N
Gewicht	weight	160	g