

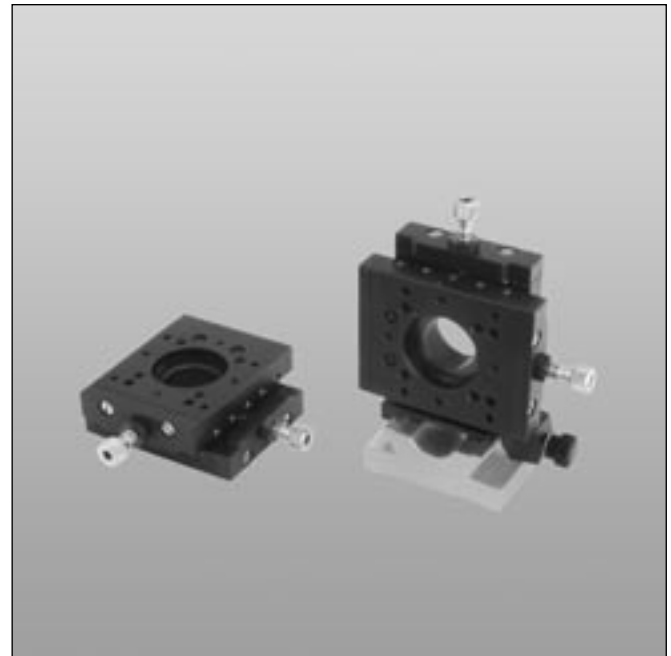
Miniaturkreuztisch
Miniature XY Stage

MKT 40C

9012.0130

Ausgabe 19.09.2007

- SYS-40-kompatibel
- verzugsarme Aluminium-Speziallegierung, schwarz eloxiert
- montierbar auf Reitern und Stiften
- selbsthemmend
- flache Bauweise
- geringe Masse
- for use with SYS 40
- deformation-resistant aluminium alloy, black anodized
- mountable on slides and pins
- self-locking
- flat design
- low mass



Der MKT 40C wurde im Hinblick auf eine möglichst flache Bauform optimiert und ist wahlweise mit Feingewindeschrauben oder mit Messschrauben erhältlich. Das Umkehrspiel ist über Federrückstellung minimiert.

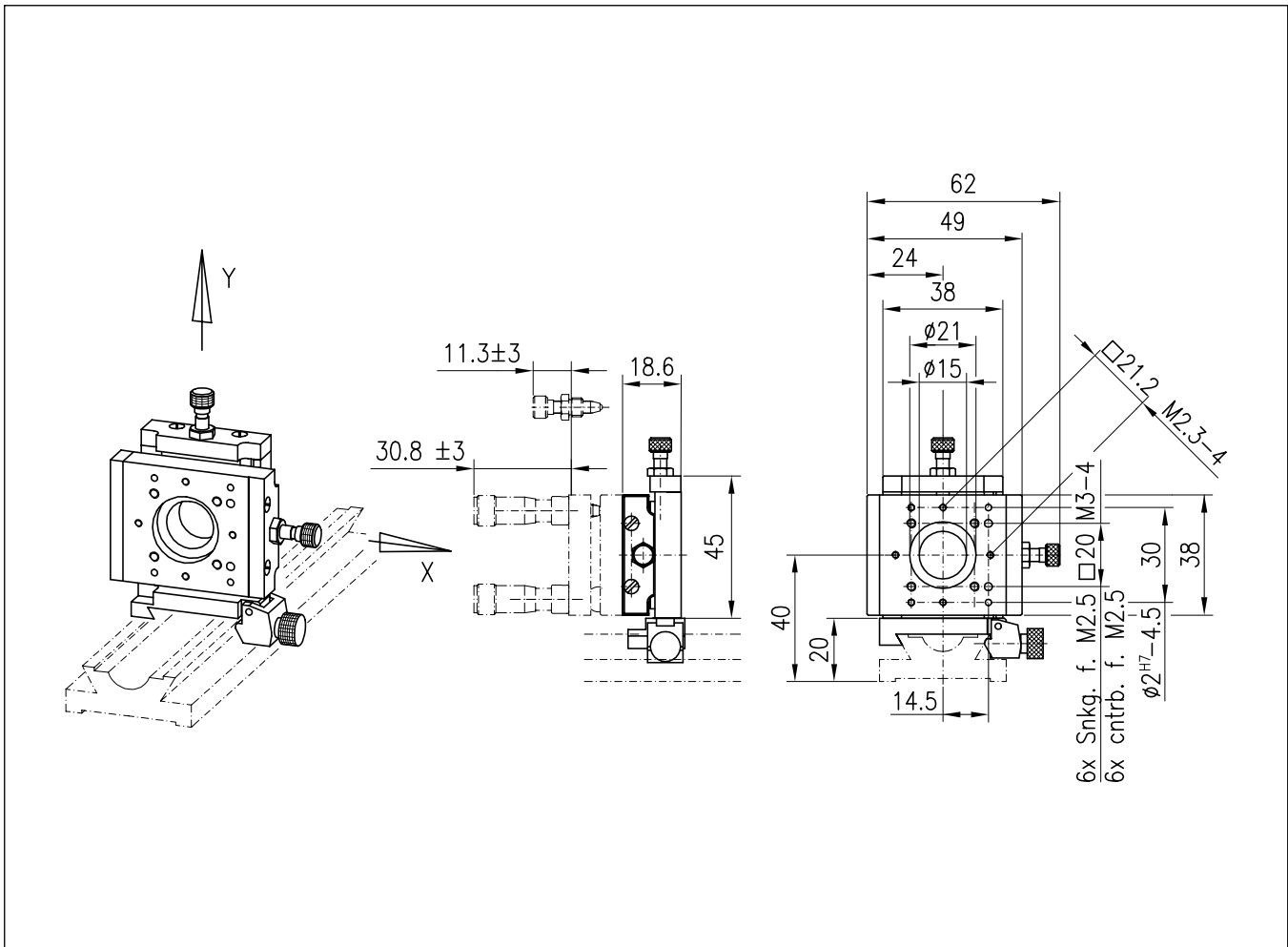
The MKT 40C has been optimized regarding its flat form and is alternatively available with fine-thread screws or with micrometers. The backlash is minimized through the spring return.

Bestellangaben/Ordering Information

		Typ/type	Bestell-Nr./part no.
Miniaturkreuztisch, mit Feingewindeschrauben, auf Reiter RT 40-16-R	miniature xy stage, with fine-thread screws, on slide RT 40-16-R	MKT 40C-FGS-RT40	14.342.2110
Miniaturkreuztisch, mit Feingewindeschrauben, mit Stiftadapterplatte	miniature xy stage, with fine-thread screws, with pin adapter plate	MKT 40C-FGS-STAP	14.342.2120
Miniaturkreuztisch, mit Feingewindeschrauben, mit Endpatte	miniature xy stage, with fine-thread screws, with end plate	MKT 40C-FGS-EP	14.342.2130
Miniaturkreuztisch, mit Messschrauben, auf Reiter RT 40-16-R	miniature xy stage, with micrometers, on slide RT 40-16-R	MKT 40C-MS-RT40	14.342.2210
Miniaturkreuztisch, mit Messschrauben, mit Stiftadapterplatte	miniature xy stage, with micrometer, with pin adapter plate	MKT 40C-MS-STAP	14.342.2220
Miniaturkreuztisch, mit Messschrauben, mit Endplatte	miniature xy stage, with micrometers, with end plate	MKT 40C-MS-EP	14.342.2230

Zubehör/Accessories

Aufnahmeplatte MKT 40, ø 25 mm	mounting plate MKT 40, ø 25 mm	OH 40-D25-LTD40B	14.349.0325
Aufnahmeplatte MKT 40, ø 1"	mounting plate MKT 40, ø 1"	OH 40-D26-LTD40B	14.349.0326
Aufnahmeplatte MKT 40, ø 30 mm	mounting plate MKT 40, ø 30 mm	OH 40-D30-LTD40B	14.349.0330



Technische Daten/Technical Data MKT 40C

Stellweg	travel	6 (±3)	mm
Spindelsteigung	spindle pitch	0,25	mm
Skalenteilung	graduation of scale	5	µm
Einstellempfindlichkeit	setting sensitivity	1	µm
freier Durchgang	size of opening	ø 15	mm
Tragfähigkeit	maximum load capacity	130	N
Lastmoment	load torque	2,5	Nm
Rückstellkraft	reset force	8 bis/up to 23	N
Gewicht	weight	130	g