

Goniometer
Goniometer

MOGO 65S

9012.0031

Ausgabe 27.09.2007

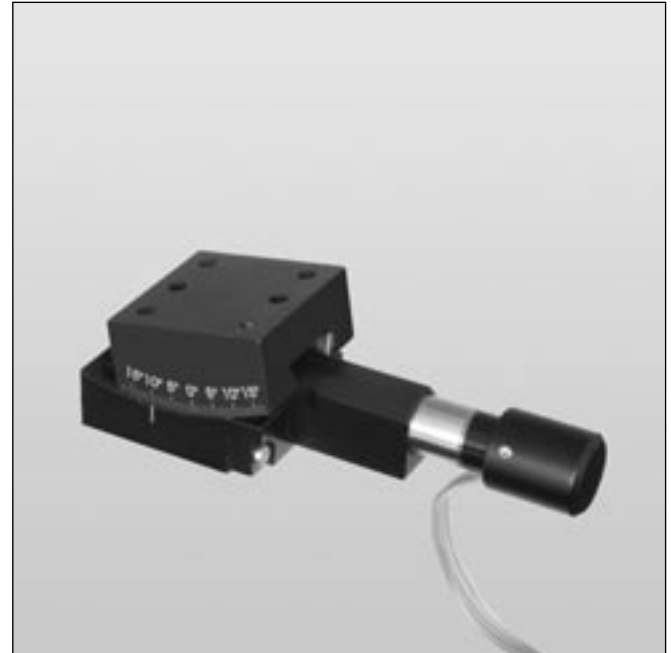
- mit Adapterplatte SYS-65-kompatibel
- spielarme nachstellbare Schwalbenschwanzführung
- Schrittmotor mit Getriebe oder DC-Servomotor mit Encoder und Getriebe
- with adapter plate compatible with SYS 65
- nearly backlash-free dovetail guide
- step motor with gear or DC servo motor with encoder and gear

Optionen

- mechanische Anpassungen auf Anfrage
- elektronische Endschalter (Hall-Effekt)

Optionen

- mechanical adaption on request
- electronical limit switches (Hall-effect)



Das Goniometer MOGO 65S hat ein Präzisionsschneckengetriebe und eine nachstellbare Schwalbenschwanzführung. Somit ist genaues Positionieren auf einem Kreisbogen möglich. Die Drehachse befindet sich 32,5 mm über der Befestigungsfläche des MOGO 65S. Der so geschaffene Freiraum kann für Prismen, Halterungen oder andere Optiken genutzt werden. Mit der Adapterplatte ADP 65 B wird die Systemhöhe 65 mm des Strahlführungssystems SYS 65 erreicht. Außerdem kann MOGO 40 auf MOGO 65 montiert werden. Es entsteht eine Theta-Phi Kombination.

Alle Aluminiumteile haben eine hochwertige schwarze Eloxal-Schutzschicht.

The MOGO 65S has a precision worm gear and an adjustable dovetail guide. Thus, precise positioning on a circular arc is possible. The axis of rotation is 32.5 mm above the mounting surface of the MOGO 65S. The created free space can be used for prisms, mounting plates or other optics. With adapter plate ADP 65 B the system height 65 mm of the beam handling system SYS 65 is achieved. Additionally, MOGO 40 can be mounted on MOGO 65S. A theta-phi combination results.

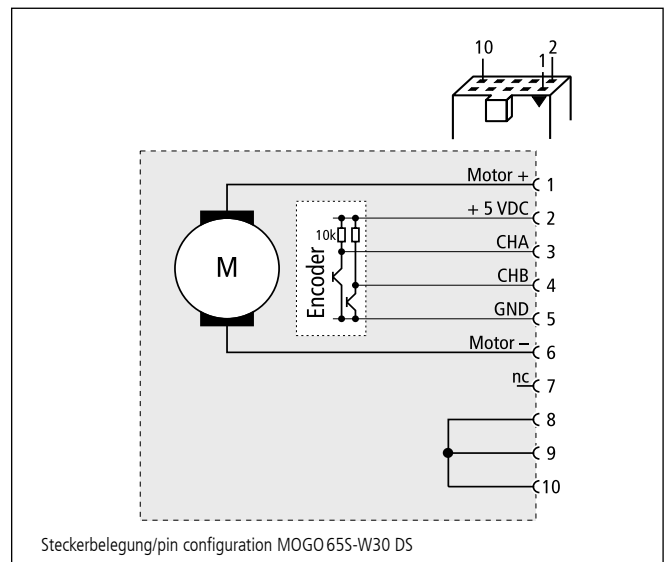
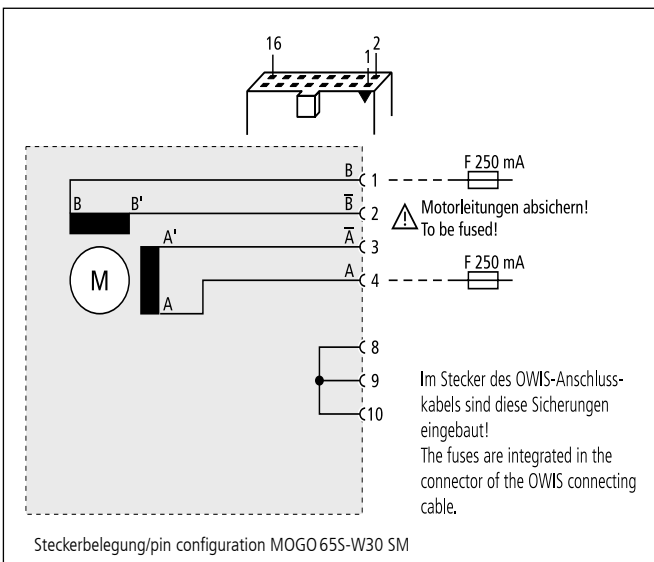
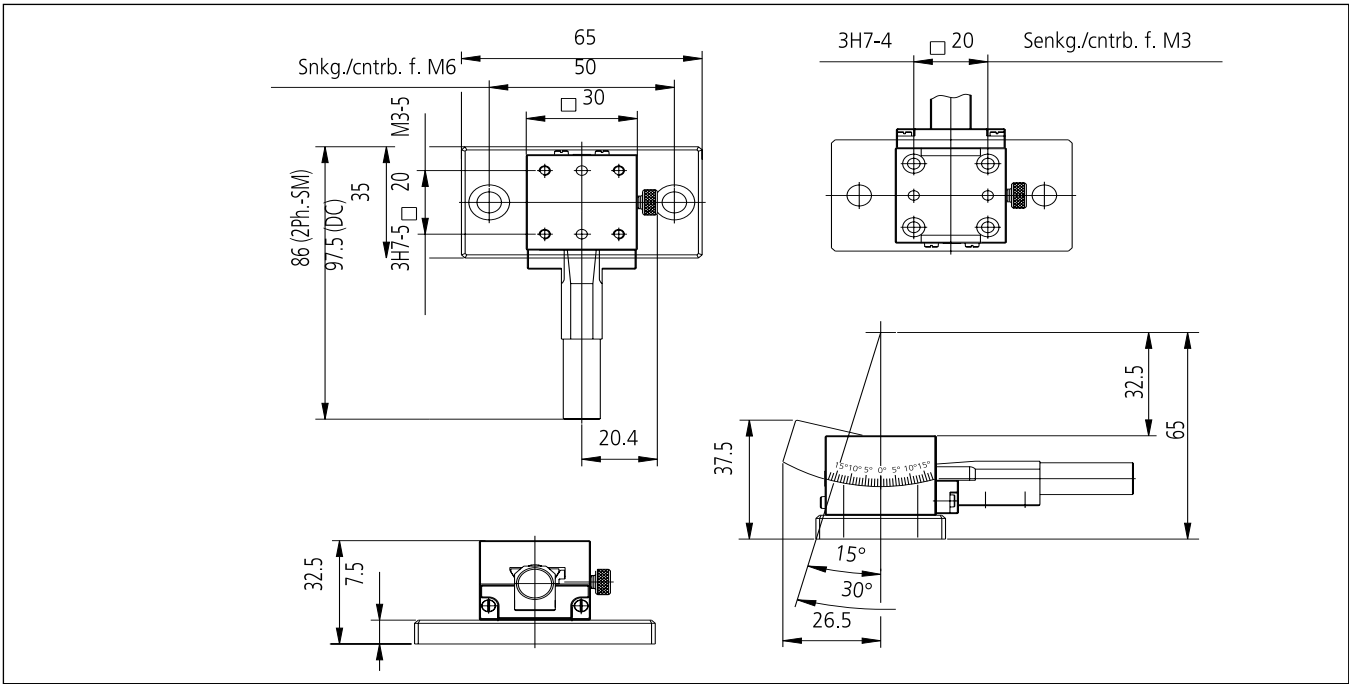
All aluminium parts have a top quality black anodised protective coating.

Bestellangaben/Ordering Information

Goniometer	mit Schrittmotor with step motor		DC-Servomotor DC servo motor	
	Typ/type	Bestell-Nr./part no.	Typ/type	Bestell-Nr./part no.
Goniometer	MOGO 65S-W30-SM	45.065.006A	MOGO 65S-W30-DS	45.065.001A

Zubehör/Accessories

Adapterplatte 65 B	Adapter plate 65 B	ADP 65B	35.065.9000
--------------------	--------------------	---------	-------------



Technische Daten/Technical Data MOGO 65S (bei 20 °C/@20 °C, ohne Last/no load)

		Schrittmotor/ step motor	DC-Servomotor/ DC servo motor
Nicht für Dauereinsatz geeignet/ Not for long term use!			
Schwenkbereich	adjustment range	±15	°
Untersetzung	reduction	55040:1	
Motorgetriebe	motor gear	256:1	
Schneckengetriebe	worm gear	215 : 1	
Geschwindigkeit	speed	max. 0,25	°s
Wiederholfehler (bidirektional)	repeatability (bidirectional)	<0,2	°
Positionierfehler	positioning error	<0,25	°
Höhe der Rotationsachse	height of rotating axis	57,5	mm
mit Adapterplatte 65-B	with adapter plate 65-B	65	mm
Tragfähigkeit	load capacity	max. 7	N
Motor-Betriebsspannung	motor voltage	max. 40	max. 12 V
Motor-Haltespannung	holding voltage	1,8	— V
Motorstrom	motor current	max. 0,25 ¹⁾	max. 0,08 A
Schritte/Impulse pro Motorumdr.	steps/pulses per motor rev.	20 ³⁾	40
Gewicht	weight	~0,2	kg
Betriebsumgebungstemperatur ²⁾	ambient operating temperature ²⁾	+10 bis/to +50	°C
Lagerungstemperatur ²⁾	storage temperature ²⁾	-20 bis/to +70	°C

¹⁾ pro Phase/per phase ²⁾ ohne Betauung/without condensation ³⁾ im Vollschrittbetrieb/in full-step mode