

Verschiebetisch
Translation Stage

VT 14

9012.0185

Ausgabe 15.09.2007

- Miniaturausführung
- besonders niedere Bauhöhe
- hohe Tragfähigkeit
- aus hochfestem Aluminium, schwarz eloxiert
- miniature version
- particularly low height
- high load capacity
- made of high-strength aluminium, black anodized



Der VT 14 ist ein Miniatur-Verschiebetisch zum Ausrichten oder Positionieren von kleinsten Teilen oder Proben.

Durch seine integrierten Schwalbenschwanzführungen kann er relativ hohe Lasten aufnehmen.

Die Vorschubbewegung wird unidirektional durch eine Feingewindeschraube mit Rändelknopf auf den Schieber übertragen, Federvorspannung auf der Gegenseite sorgt für Spielfreiheit.

Zur Montage auf einen optischen Tisch ist eine Adapterplatte erhältlich (siehe Zubehör).

The VT 14 is a miniature translation stage for adjusting or positioning smallest parts or samples.

Due to the integrated dovetail guides it can carry relatively high loads.

The feed motion is transmitted to the slide by means of a fine-thread screw with knurled head. The spring loaded opposite side enables backlash-free motion.

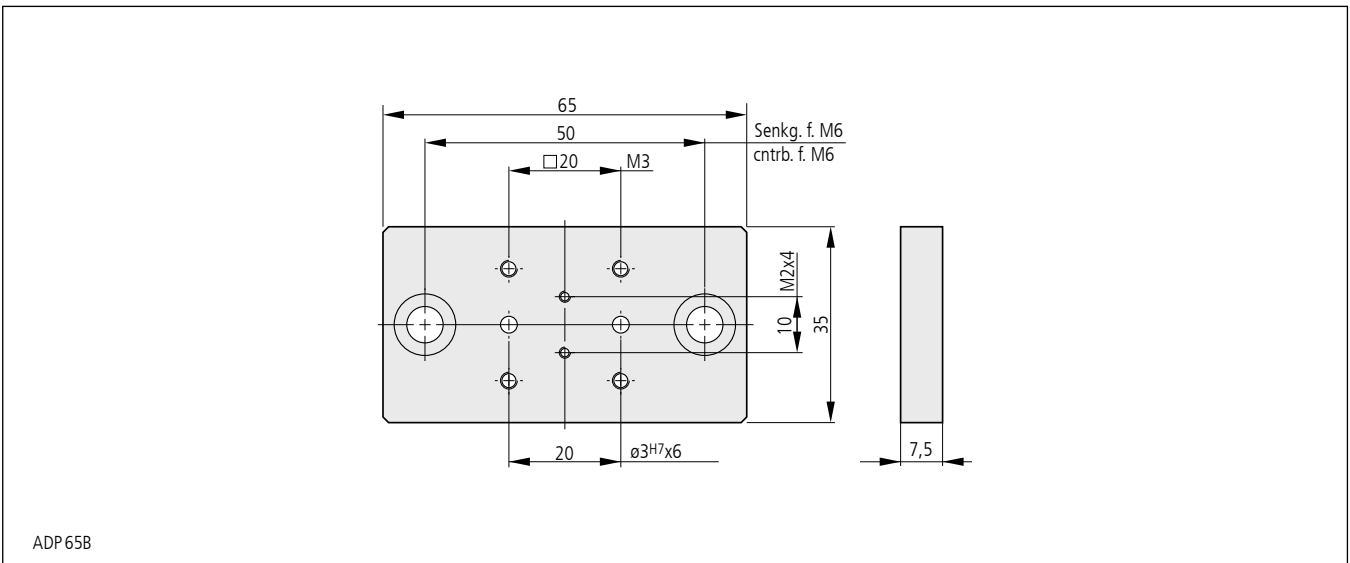
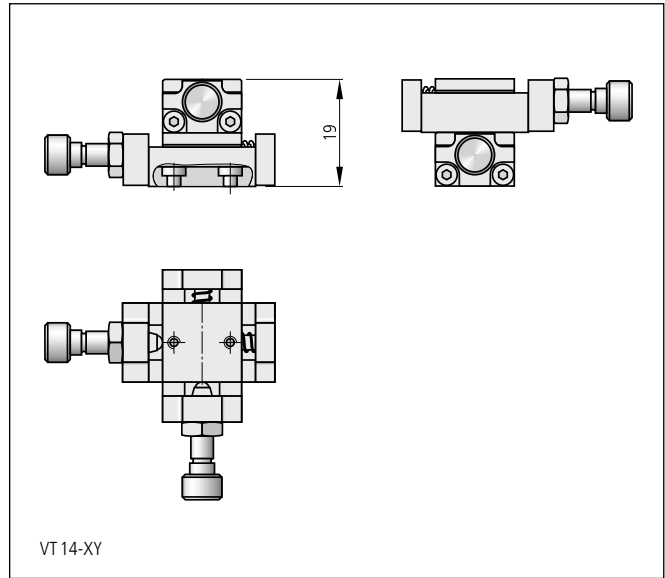
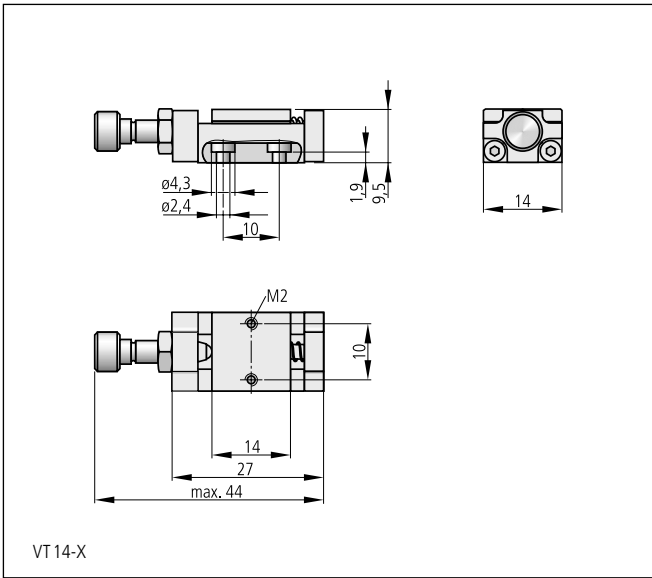
For mounting the VT on an optical table an adapter plate is available (see accessories).

Bestellangaben/Ordering Information

		Typ / Type	Bestell-Nr./Part no.
Verschiebetisch, X, 5 mm Stellweg, mit Feingewindeschraube	translation stage, X, 5 mm travel, with fine-thread screw	VT 14-5-X-FGS	31.014.0001
Verschiebetisch, XY, 5 mm Stellweg, mit Feingewindeschrauben	translation stage, XY, 5 mm travel, with fine-thread screws	VT 14-5-XY-FGS	31.014.0002

Zubehör/Accessories

Adapterplatte 65-B	adapter plate 65-B	ADP 65B	35.065.9000
--------------------	--------------------	---------	-------------



Technische Daten/Technical Data VT 14

Stellweg	travel	5	mm
Spindelsteigung	spindle pitch	0,25	mm
Tragkraft	load capacity	max. 20	N
Kippmoment	moment of tilt	max. 0,4	Nm
Gewicht	weight	15	g