

## Stellantriebe mit nicht drehender Spindel Actuators with non-rotating tip

MMS 19

9012.0230 / 11.07.2011

- nicht drehende Spindel
- Stellweg bis 25 mm
- verzugsarmes Aluminium
- reflexionsarm, schwarz eloxiert
- Hall-Effekt- oder mechanische Endschalter
- Schrittmotor mit Getriebe oder DC-Servomotor mit Encoder und Getriebe
- mit OWISid
- non-rotating tip
- travel up to 25 mm
- deformation-resistant aluminium
- reflection-poor, black anodized
- Hall-effect or mechanical limit switches
- step motor with gear or DC servo motor with encoder and gear
- with OWISid



Die Stellantriebe MMS 19 bieten hochgenaue, gleichmäßige Bewegungen für Stellwege bis 25 mm bei sehr feinen Auflösungen. Sie sind mit einer nicht rotierenden Spindel bei minimierten, kompakten Abmessungen ausgestattet und werden mit 2-Phasen-Schrittmotoren oder closed-loop DC-Servomotoren betrieben.

Über das M9x0,5 Gewinde lassen sich die Stellantriebe leicht montieren und bieten die Möglichkeit, manuelle Positionierer nachträglich zu motorisieren.

Durch die hohe Stellkraft ist ein vielfältiger Einsatz möglich.

Um ein zerstörungsfreies Arbeiten zu gewährleisten, sind zwei Hall-Effekt-Endschalter eingebaut.

The MMS 19 actuators provide highly precise linear motion for travels up to 25 mm with very high resolution. They consist of a micrometer with non-rotating tip in a minimized compact design and are driven by 2-phase step motors or closed-loop DC servo motors.

Easily mounted via the M9x0.5 thread, they enable the later motorization of the manual positioners.

The high actuating force allows a couple of applications.

To ensure a non-destructive work, two limit switches are integrated.

### Bestellangaben/Ordering Information

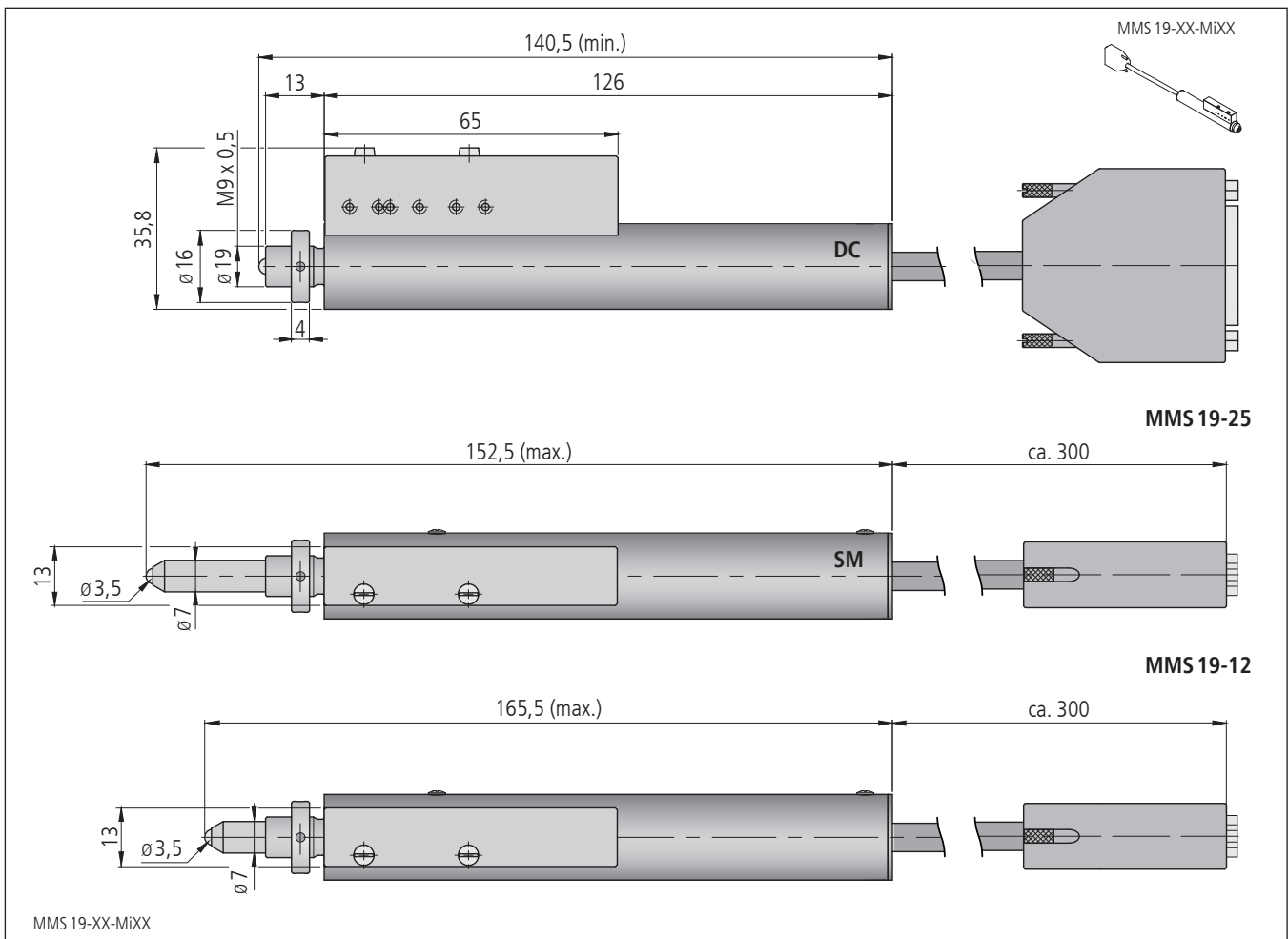
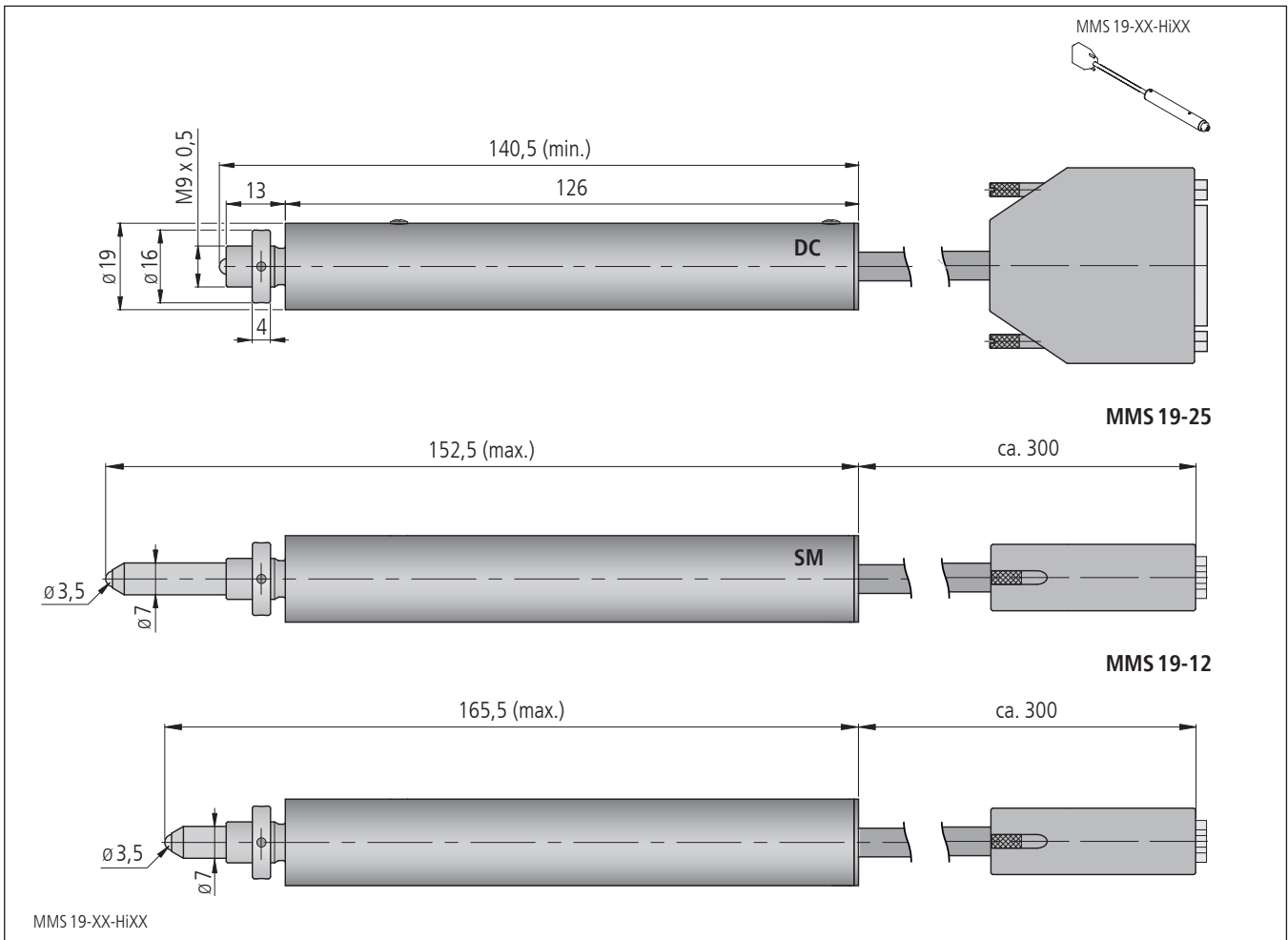
Stellantriebe mit nicht drehender Spindel/actuators with non-rotating tip

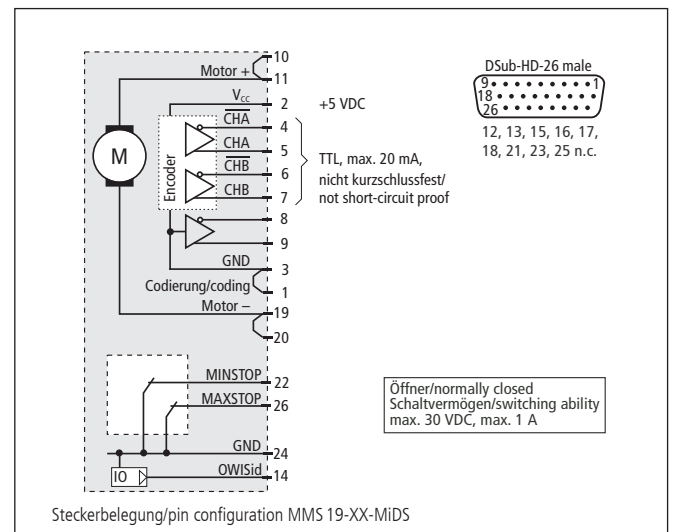
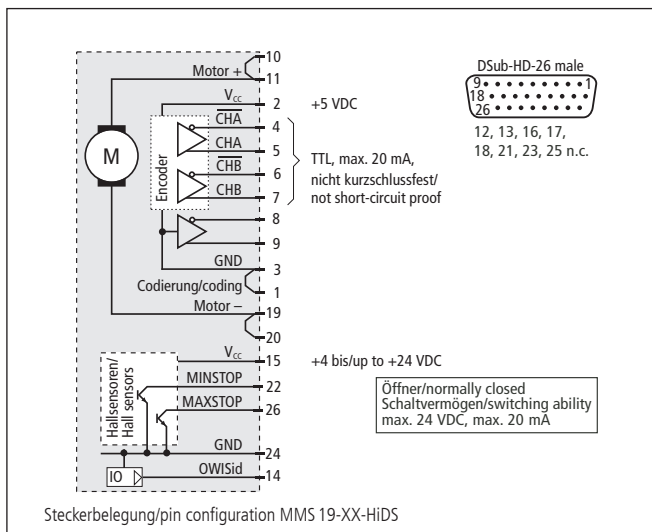
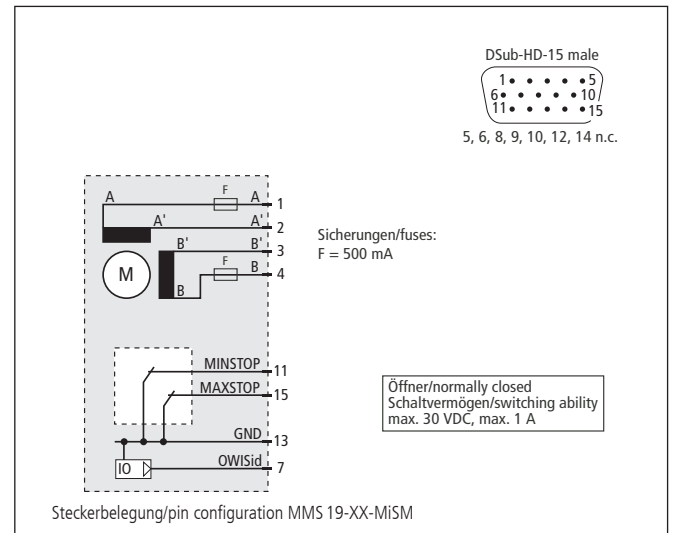
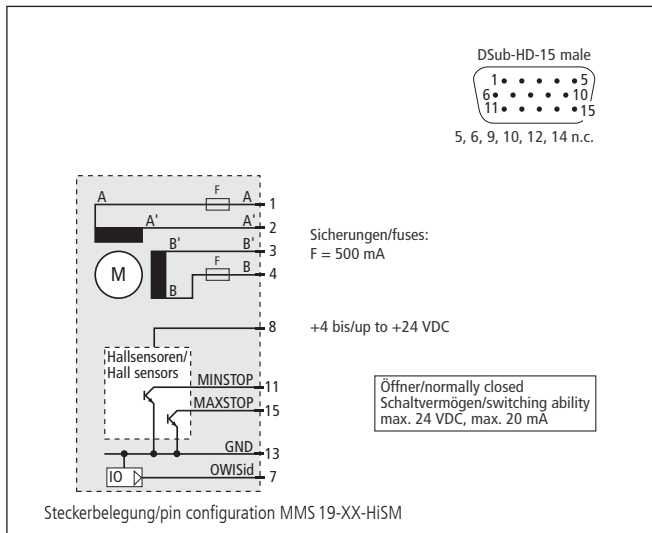
mit Schrittmotor/with step motor	mit Hall-Effekt-Endschaltern with Hall-effect limit switches		mit mechanischen Endschaltern with mechanical limit switches	
	Typ/type	Bestell-Nr./part no.	Typ/type	Bestell-Nr./part no.
12 mm Stellweg/travel	MMS 19-12-HiSM	49.019.12AK	MMS 19-12-MiSM	49.019.12BK
25 mm Stellweg/travel	MMS 19-25-HiSM	49.019.25AK	MMS 19-25-MiSM	49.019.25BK

mit DC-Servomotor/with DC servo motor	mit Hall-Effekt-Endschaltern with Hall-effect limit switches		mit mechanischen Endschaltern with mechanical limit switches	
	Typ/type	Bestell-Nr./part no.	Typ/type	Bestell-Nr./part no.
12 mm Stellweg/travel	MMS 19-12-HiDS	49.019.12GP	MMS 19-12-MiDS	49.019.12WP
25 mm Stellweg/travel	MMS 19-25-HiDS	49.019.25GP	MMS 19-25-MiDS	49.019.25WP

### Zubehör/Accessories

Gewindeadapter M9x0,5 auf M12x0,5	thread adapter M9x0.5 to M12x0.5	AGB-M9-M12	49.919.0912
Fett für Spindel, 5 ml im Applikator	grease for spindle, 5 ml within applicator	SST.F11	90.999.0011





**Technische Daten/Technical Data MMS 19** (bei 20 °C/@20 °C, ohne Last/no load)

		Schrittmotor step motor	DC-Servomotor DC servo motor	
Geschwindigkeit	velocity	max. 0,14	max. 0,3	mm/s
Stellkraft	actuating force	max. 50		N
Spindelsteigung	spindle pitch		0,5	mm
Wiederholfehler (bidirektional)	repeatability (bidirectional)		< 6	µm
Positionierfehler	positioning error		7	µm
Motorspannung	nominal motor voltage	max. 50	max. 24	V
Motor Haltespannung	holding voltage	1,6	—	V
Motorstrom	motor current	max. 450 <sup>1)</sup>	max. 110	mA
Untersetzung	reduction		7817:103	
Schritte/Impulse pro Motorumdrehung	steps/pulses per motor revolution	24 <sup>2)</sup>	2048	
Gewicht	weight		~0,35	kg
Betriebsumgebungstemperatur <sup>3)</sup>	ambient operating temperature <sup>3)</sup>		+10 bis/up to +50	°C
Lagerungstemperatur <sup>3)</sup>	storing temperature <sup>3)</sup>		-20 bis/up to +70	°C

<sup>1)</sup> pro Phase/per phase    <sup>2)</sup> im Vollschrittbetrieb/in full-step mode    <sup>3)</sup> ohne Betauung/without condensation

**Alle technischen Daten sind abhängig von Einbauweise, Anwendung und eingesetzter Steuerung.  
All technical data depend on orientation, application and used control.**

