

XYZ-Faserpositionierer
XYZ Fibre Positioner

FAPO 50

- sehr feinfühliges Ausrichten von X, Y und Z
- Messschrauben MS 10
- SMA oder FC kompakte Bauweise
- very sensitive adjustment of X, Y and Z
- micrometers MS 10
- SMA or FC compact design



9012.0347 / 13.03.2017

Die XYZ-Faserpositionierer erlauben feinfühliges Ausrichten in X, Y und Z im Nanometerbereich. Die verwendeten Messschrauben besitzen eine Spindelsteigung von 0,10 mm/U. Durch diese Messschrauben sind Einstellempfindlichkeiten bis 20 nm erreichbar.

Die FAPO 50 sind entweder mit SMA- oder mit FC-Adapter ausgestattet. Sie sind sehr kompakt und damit einfach in Aufbauten integrierbar.

The XYZ fibre positioners enable positioning fibres with nanometre precision in X, Y and Z. The used micrometres possess a spindle pitch of 0.10 mm/rev. By using these micrometres a setting sensitivity down to 20 nm is reachable.

The FAPO 50 is equipped with SMA or with FC adapter. They are very compact and can easily integrated in setups.

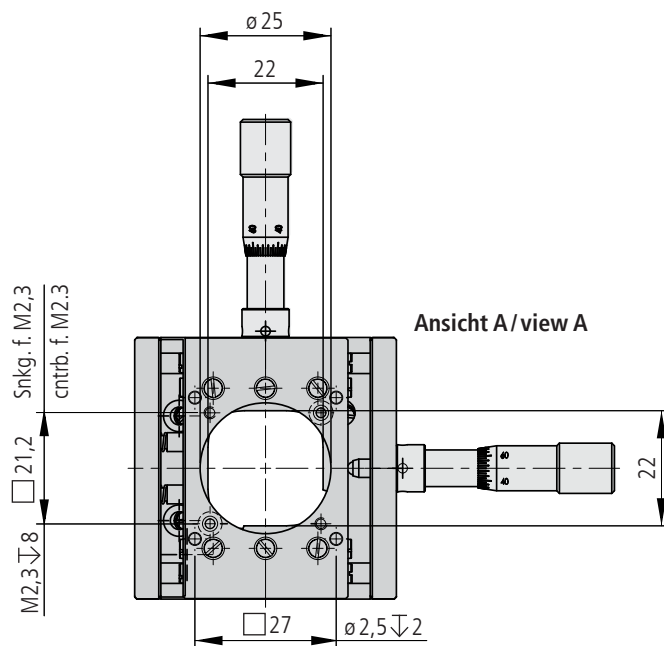
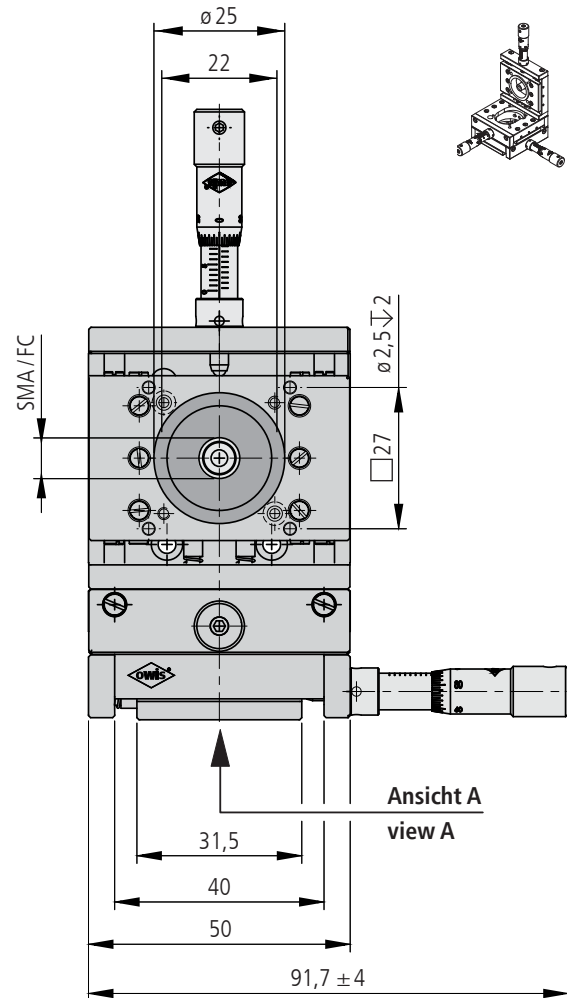
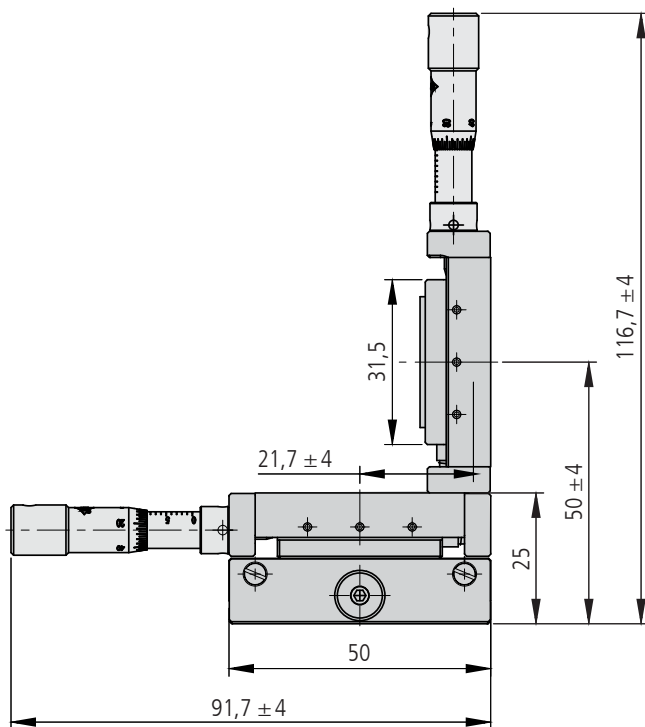
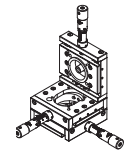
Bestellangaben/Ordering Information

XYZ-Faserpositionierer/XYZ fibre positioner

		Typ/type	Bestell-Nr./part no.
XYZ-Faserpositionierer mit Messschrauben und SMA-Adapter	XYZ fibre positioner with micrometers and SMA adapter	FAPO 50-MS10-SMA	31.511.0001
XYZ-Faserpositionierer mit Messschrauben und FC-Adapter	XYZ fibre positioner with micrometers and FC adapter	FAPO 50-MS10-FC	31.511.0002

Zubehör/Accessories

Montageplatte zur Montage des Winkelversteller WV 40 und Faserpositionierer FAPO 50	mounting plate to mount an angular adjustment stage WV 40 and fibre positioner FAPO 50	MP-WV40-MKT40	33.900.0040
---	--	---------------	-------------



FAPO 50-MS 10-XXX

Technische Daten/Technical Data FAPO 50

Stellweg	travel	8	mm
Spindelsteigung	spindle pitch	0,10	mm/U
Faseranschluss	fibre connection	SMA / FC	
Skalenteilung	graduation of scale	2	μm
Gewicht	weight	170	g