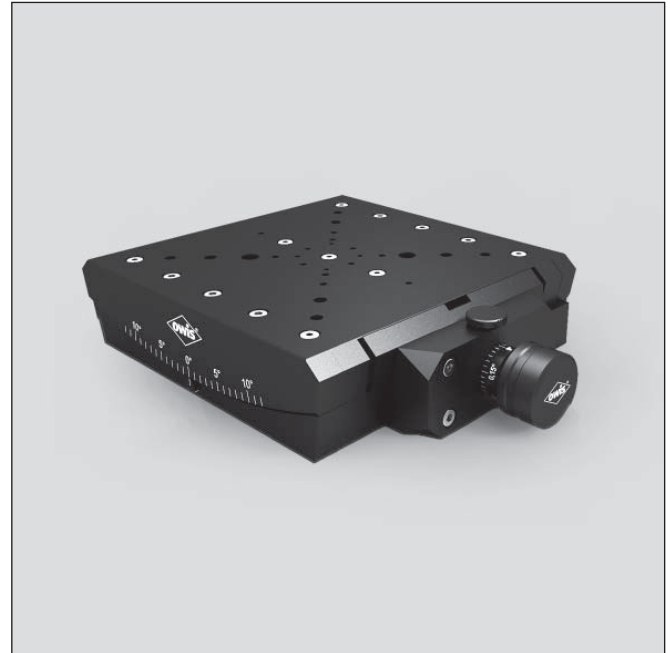


Goniometer Goniometers

GO 150-20

9012.0349 / 20.04.2017

- Schwenkbereich $\pm 10^\circ$
- industrietauglich
- verzugsarmes Aluminium
- reflexionsarm, schwarz eloxiert
- spielarmes Schneckengetriebe
- speziell entwickeltes Führungssystem
- Klemmung am Drehknopf
- Montagemöglichkeiten:
 - auf optischen Tisch
 - auf Hubtische HT(M) 150, HUMES 150, Drehtische D(M)T 130 sowie WV 100
- adjustment range $\pm 10^\circ$
- designed for industrial application
- deformation-resistant aluminium
- reflection-poor, black anodized
- low-backlash worm gear
- specially developed bearing system
- clamping at rotation knob
- ways of installing:
 - on optical table
 - on elevator stage HT(M) 150, HUMES 150 and D(M)T 130 as well as WV 100



Die Goniometer GO 150-20 bieten Hochpräzisions-Positionierung auch für größere Lasten. Um hohe Genauigkeiten zu erreichen, sind die GO 150-20 mit hochpräzise gefertigten Bauteilen ausgestattet.

Der spielarme Schneckenantrieb erlaubt gleichermaßen Einbautagen in horizontalen und vertikalen Stellrichtungen, als auch Überkopf-Anwendungen. Das eigens für die Goniometer entwickelte Führungssystem ermöglicht eine große Belastung bei feinsten Auflösung.

Die Drehachse befindet sich 163 mm bzw. 203,5 mm über der Befestigungsoberfläche und bietet somit genügend Platz für den jeweiligen Aufbau.

Der Schwenkbereich beträgt $\pm 10^\circ$. Die hochwertige, schwarze Eloxalschutzschicht der Aluminiumteile verhindert nahezu vollständig Reflexionen oder Streulicht.

Motorisierte Versionen (Schrittmotor und DC-Servomotor), siehe Kapitel „Motorisierte Positioniersysteme“.

The GO 150-20 goniometers provide high-precision positioning for high loads. To achieve high accuracy, the GO 150-20 are equipped with components made with high precision.

The low-backlash worm gear drive allows further mountings in the direction using horizontal and vertical travel range, but also upside down applications. The specially developed bearing system enables high loads with high resolution.

The distance between the mounting surface and the rotation axis of 163 mm or 203,5 mm offers enough space for the setup.

The adjustment range is $\pm 10^\circ$. The top quality black anodized protective coating of the aluminium parts prevents reflections or stray light almost completely.

Motorized versions (step motor and DC servo motor), see chapter 'Motorized Positioning Systems'.

Bestellangaben/Ordering Information

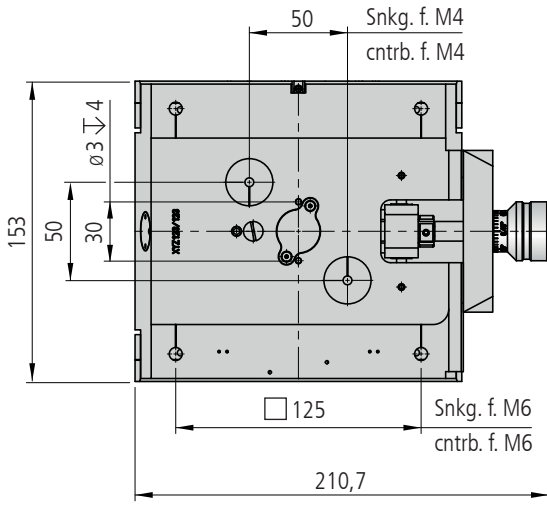
Goniometer/goniometers

		Typ/type	Bestell-Nr./part no.
Höhe der Rotationsachse 203,5 mm	height of rotating axis 203.5 mm	GO 150-20-204	35.N52.2000
Höhe der Rotationsachse 243 mm	height of rotating axis 243 mm	GO 150-20-243	35.N51.2000

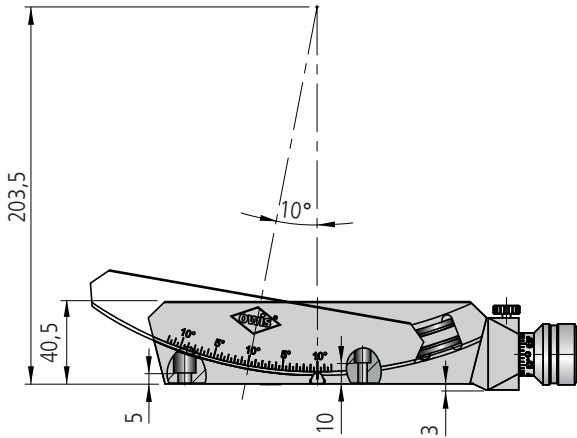
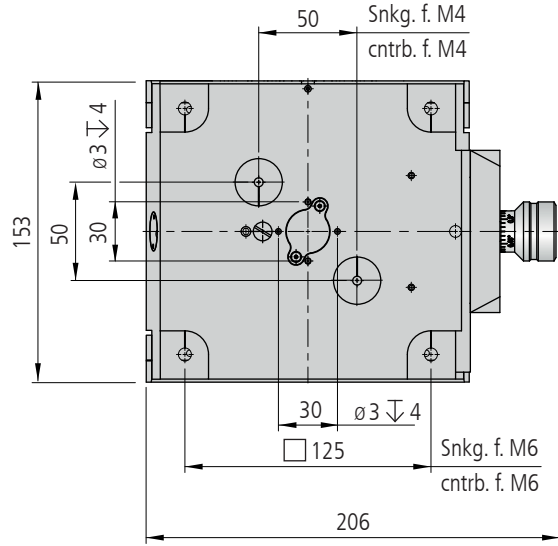
Zubehör/Accessories

Montageplatte	mounting plate	MP 190-150-A	31.999.0190
---------------	----------------	--------------	-------------

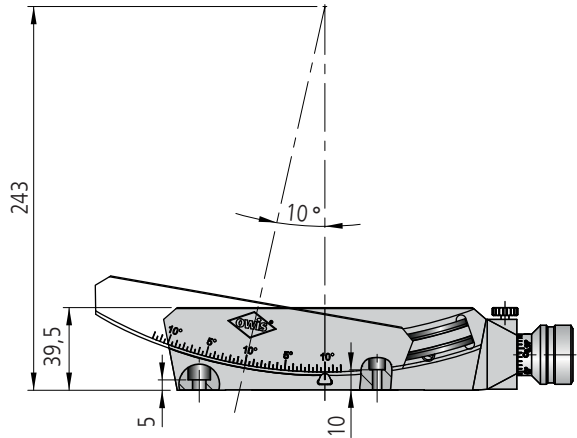
GO 150-20-204



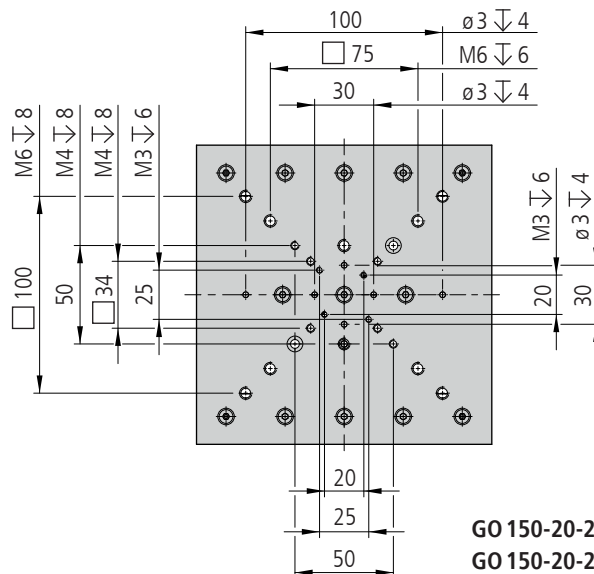
GO 150-20-243



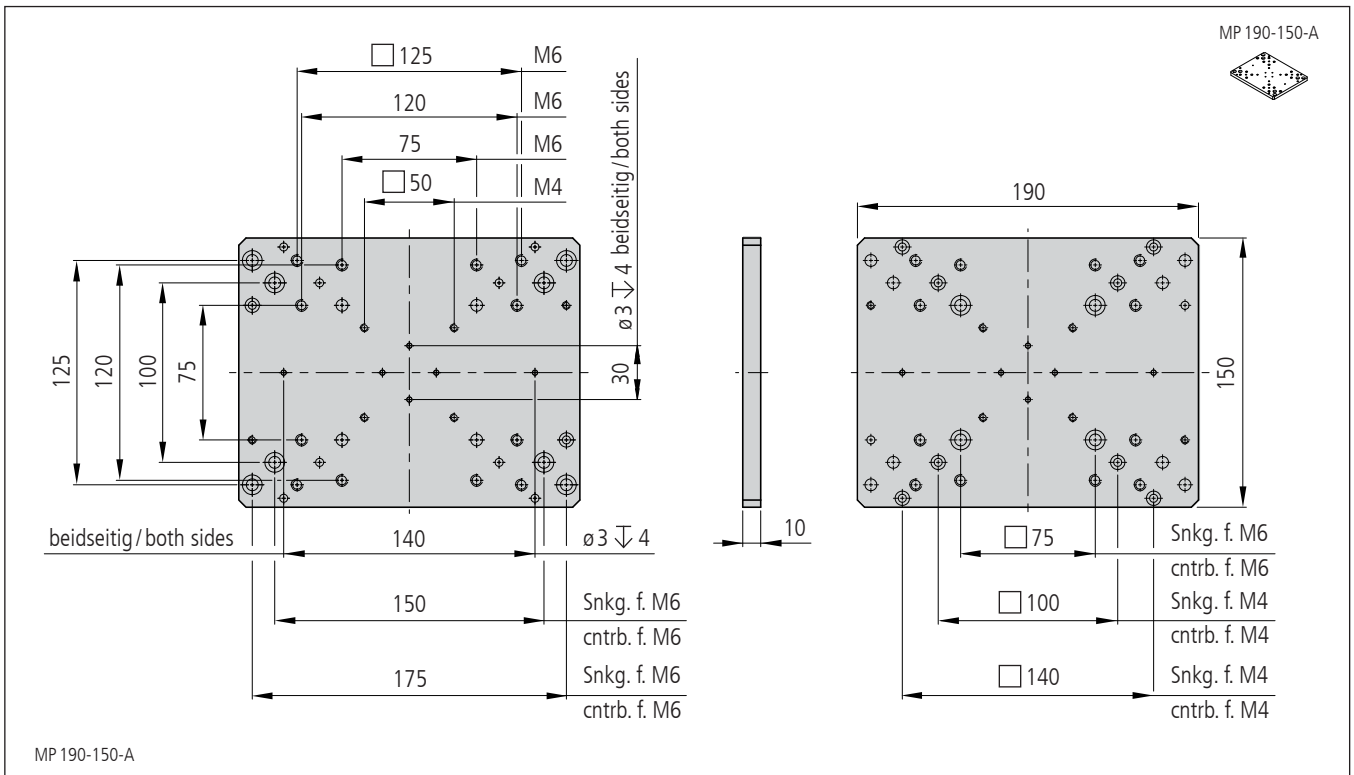
GO 150-20-204



GO 150-20-243



GO 150-20-204
GO 150-20-243



Technische Daten/Technical Data GO 150-20

		GO 150-20-204	GO 150-20-243	
Schwenkbereich	adjustment range		± 10	°
Tragkraft	load capacity		max.200	N
Kippmoment (Mx, My, Mz)	tilting moment (Mx, My, Mz)		max. 20	Nm
Verstellwinkel / Umdrehung	advance angle / revolution	0,9	0,75	°/U
Skalenteilung	graduation of scale		0,025	°
Höhe der Rotationsachse	height of rotating axis	203,5	243	mm
Gewicht	weight	2624	2686	g
Gewicht Montageplatte MP 190-150-A	weight mounting plate MP 190-150-A		736	g

