

Kreuztische XY Stages

KT 90

- SYS 90 kompatibel
 - verzugsarmes Aluminium
 - reflexionsarm, schwarz eloxiert
 - mit Klemmung
 - mit Feingewindespindeln
 - hohe Tragfähigkeit
 - Montagemöglichkeiten:
 - auf Reiter
 - auf Stift
- for use with SYS 90
 - deformation-resistant aluminium
 - reflection-poor, black anodized
 - with clamping
 - with fine-thread spindles
 - high load capacity
 - ways of installing:
 - on slide
 - on pin

Option

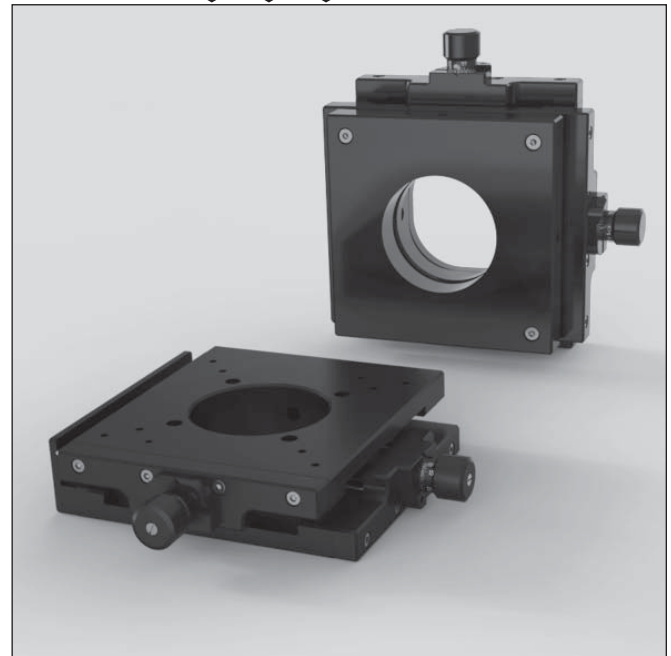
- Taumelplatte mit anderem Durchmesser

Option

- wobble plate with another diameter



9012.0137 / 07.04.2017



Die Kreuztische KT 90 haben eine doppelte Schwalbenschwanzführung höchster Präzision.

Sie sind XY-Justierungen für große Strahldurchmesser, deren Apertur auch in den Extremlagen erhalten bleibt und können mit Taumelplatten verschiedener Aufnahmedurchmesser geliefert werden.

Die Befestigung über drei Schrauben mit Tellerfedern gestattet feinfühlig Kippbewegungen mit höchster Langzeitstabilität und Vibrationsunempfindlichkeit.

Die Ausführungen mit Montageplatte besitzen eine Höhe der optischen Achse von 65 mm (105 mm auf Schiene S 90 LL und Reiter RT 90).

The KT 90 XY stages have a high-precision double-dovetail guide.

They are XY adjusting devices for large beam diameters - its aperture is retained even in extreme positions - and are available with wobble plates with various holding diameters.

Fixing the position with three screws with disc springs provides fine tilting motion with great long-term stability and vibration-proof construction.

Using the mounting plate, the height of the optical axis is 65 mm (including rail S 90 LL and slide RT 90 the height of the optical axis is 105 mm).

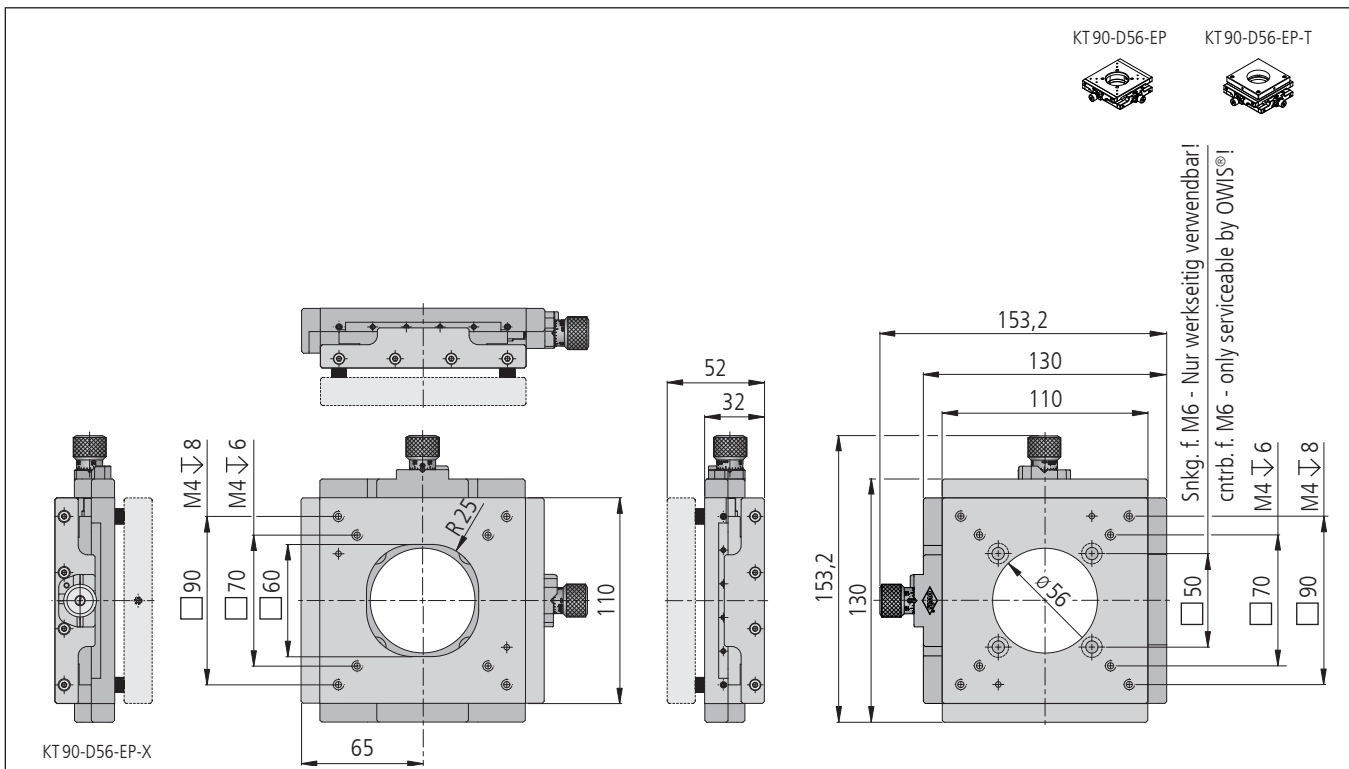
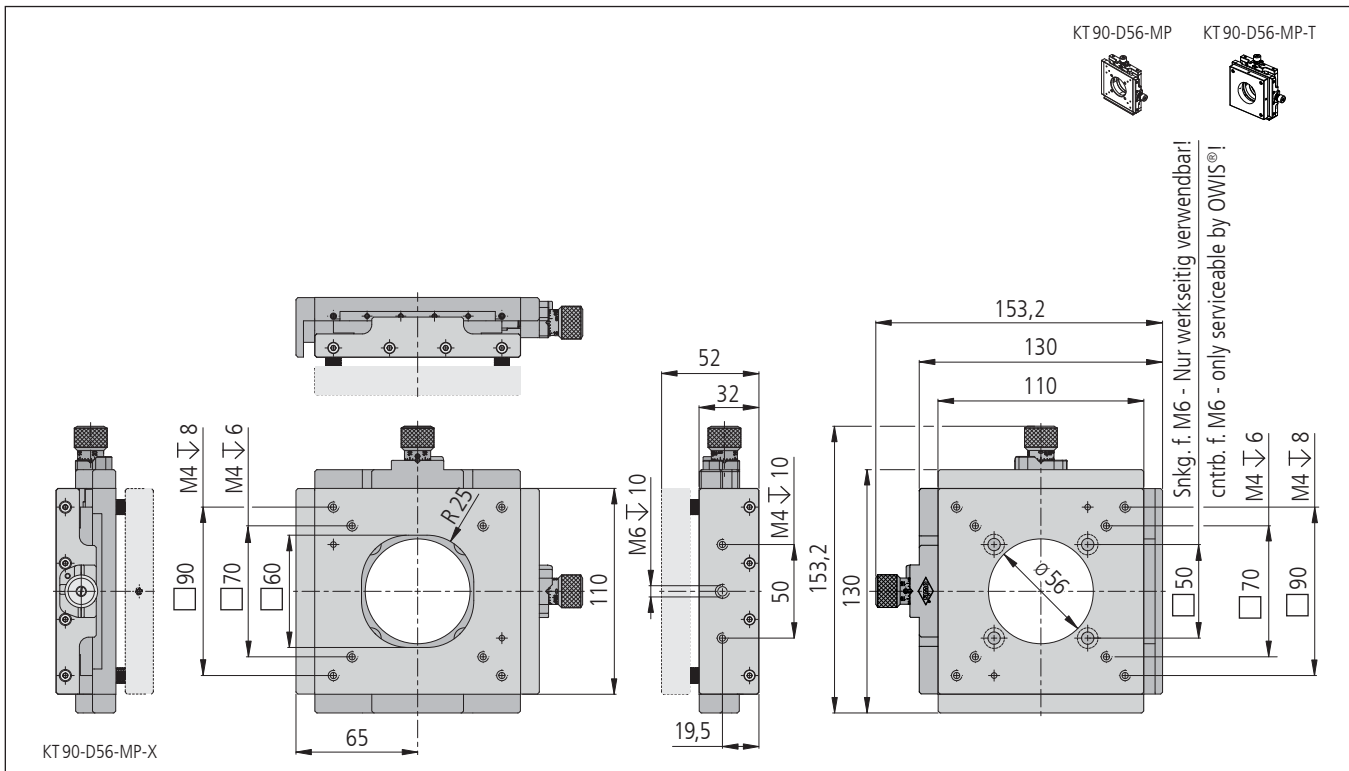
Bestellangaben/Ordering Information

Kreuztische/XY stages

		Typ/type	Bestell-Nr./part no.
mit Feingewindespindeln und Montageplatte	with fine-thread spindles and mounting plate	KT 90-D56-MP	19.392.1320
mit Feingewindespindeln und Endplatten	with fine-thread spindles and end plates	KT 90-D56-EP	19.392.1330
mit Feingewindespindeln, Montageplatte und Taumelplatte ø 56 mm	with fine-thread spindles, mounting plate and wobble plate ø 56 mm	KT 90-D56-MP-T	19.392.1325
mit Feingewindespindeln, Endplatte und Taumelplatte ø 56 mm	with fine-thread spindles, end plate and wobble plate ø 56 mm	KT 90-D56-EP-T	19.392.1335

Zubehör/Accessories

Reiter RT 90, 60 mm, mit Rändelschraube	slide RT 90, 60 mm, with knurled screw	RT 90-60-R	19.021.0060
Stift 15	pin 15	s. Produktinfo STF 15/s. product info STF 15	



Technische Daten/Technical Data KT 90

Stellweg	travel		
mit Endplatte	with end plate	20	mm
mit Montageplatte in X-Richtung	with mounting plate in X direction	16	mm
Spindelsteigung	spindle pitch	0,25	mm
Skalenteilung	graduation of scale	5	µm
Einstellempfindlichkeit	setting sensitivity	1	µm
freier Durchgang	size of opening	ø 40	mm
Tragfähigkeit	load capacity	400	N
Lastmoment	load torque	8	Nm
Axiallast	axial load capacity	150	N
Rückstellkraft	reset force	20 bis/up to 35	N
Winkelstellbereich (Taumelplatte)	angular adjustment range (wobble plate)	±1	°
Gewicht	weight	1500	g