

Hochpräzisions-Lineartische High-Precision Linear Stages

LIMES 150

- | | |
|--|---|
| <ul style="list-style-type: none">• Stellweg bis 300 mm• verzugsarmes Aluminium• reflexionsarm, schwarz eloxiert• nahezu spielfreier Kugelgewindetrieb• Schlitten mit geschliffenen und korrosionsbeständigen Kugelumlauf Führungen• Hall-Effekt-Endschalter• mit Metallabdeckung• 2-Phasen-Schrittmotor oder DC-Motor mit Encoder• mit OWISid | <ul style="list-style-type: none">• travel up to 300 mm• deformation-resistant aluminium• reflection-poor, black anodized• almost backlash-free ball screw• carriage with ground and stainless recirculating ball bearing guides• Hall-effect limit switches• with metal covering• 2-phase step motor or DC motor with encoder• with OWISid |
| Optionen | Optionen |
| – mechanische Endschalter | – mechanical limit switches |
| – Bremse | – brake |

Die Lineartische LIMES 150 zeichnen sich durch eine besonders hohe Genauigkeit aus, wie sie speziell im Forschungsbereich gefordert ist. Durch die integrierte Metallabdeckung sowie ihre Eignung für Dauerbetrieb sind die Lineartische der LIMES Serie auch in der Industrie einsetzbar.

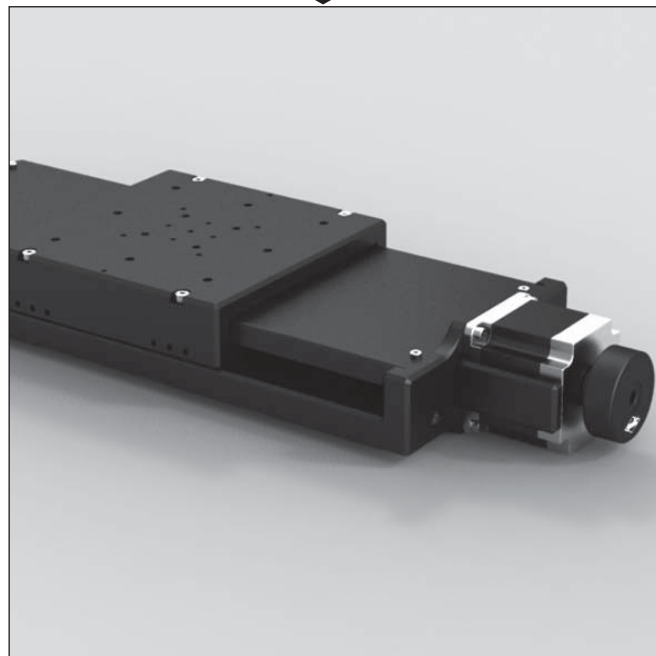
Nahezu spielfreie Führungen sorgen für optimalen Lauf sowie für hohe Belastbarkeit. Der Kugelgewindetrieb ist vorgespannt und gewährleistet hochpräzise Vorschubbewegungen sowie hohe Lebensdauer.

Durch die integrierte Metallabdeckung werden die hochwertigen Führungen und der Kugelgewindetrieb geschützt.

Alle Aluminiumteile haben eine hochwertige schwarze Eloxal-Schutzschicht.



9012.0242 / 10.10.2017



The LIMES 150 linear stages are characterized by high precision, which is necessary for demanding R&D applications. Due to the integrated metal covering as well as their suitability for continuous operation, the LIMES linear stages are also for industrial applications.

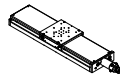
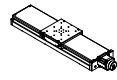
The almost backlash-free guides provide optimal motion as well as a high load capacity. The ball screw is preloaded and ensures high-precision movement as well as a high life time.

The integrated metal covering protects the high-quality guides and ball screw.

All aluminium parts have a top quality black anodized protective coating.

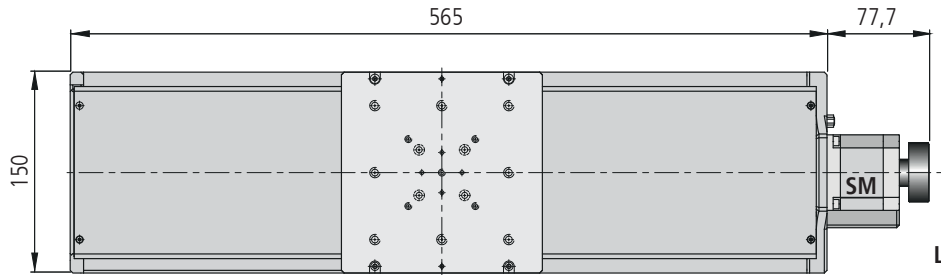
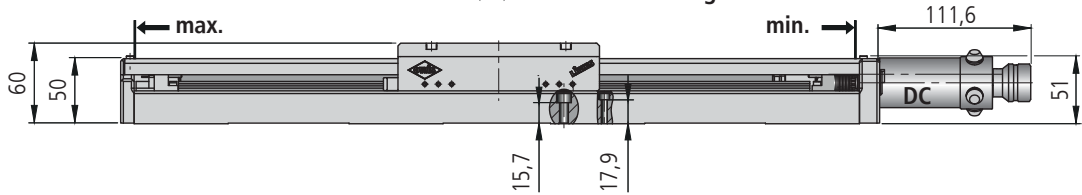
LIMES 150-SM

LIMES150-DC

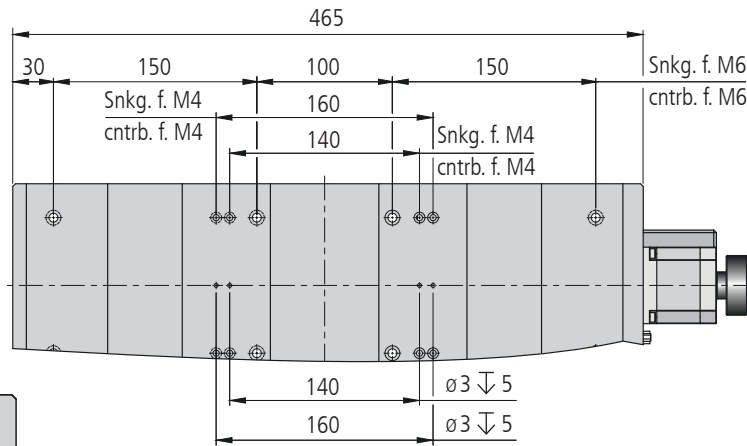
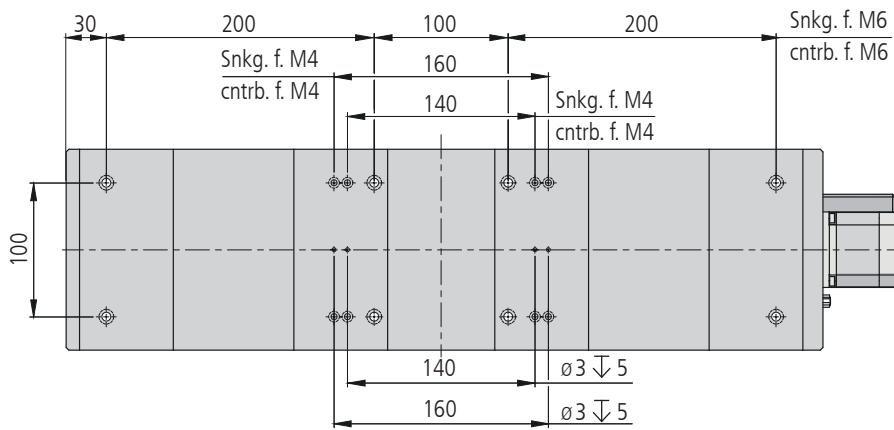


Tragkraft/load capacity

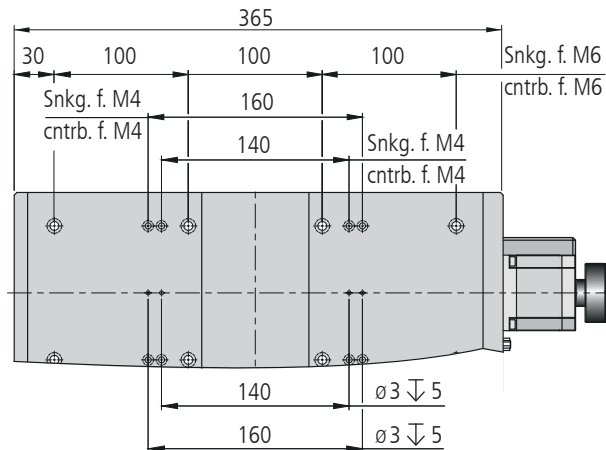
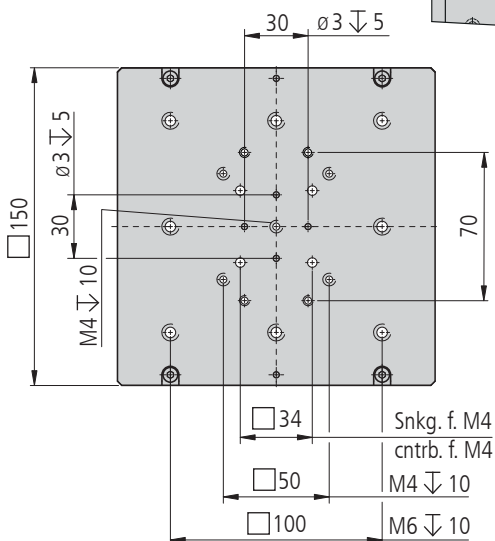
↓ Stellkraft/actuating force



LIMES150-300

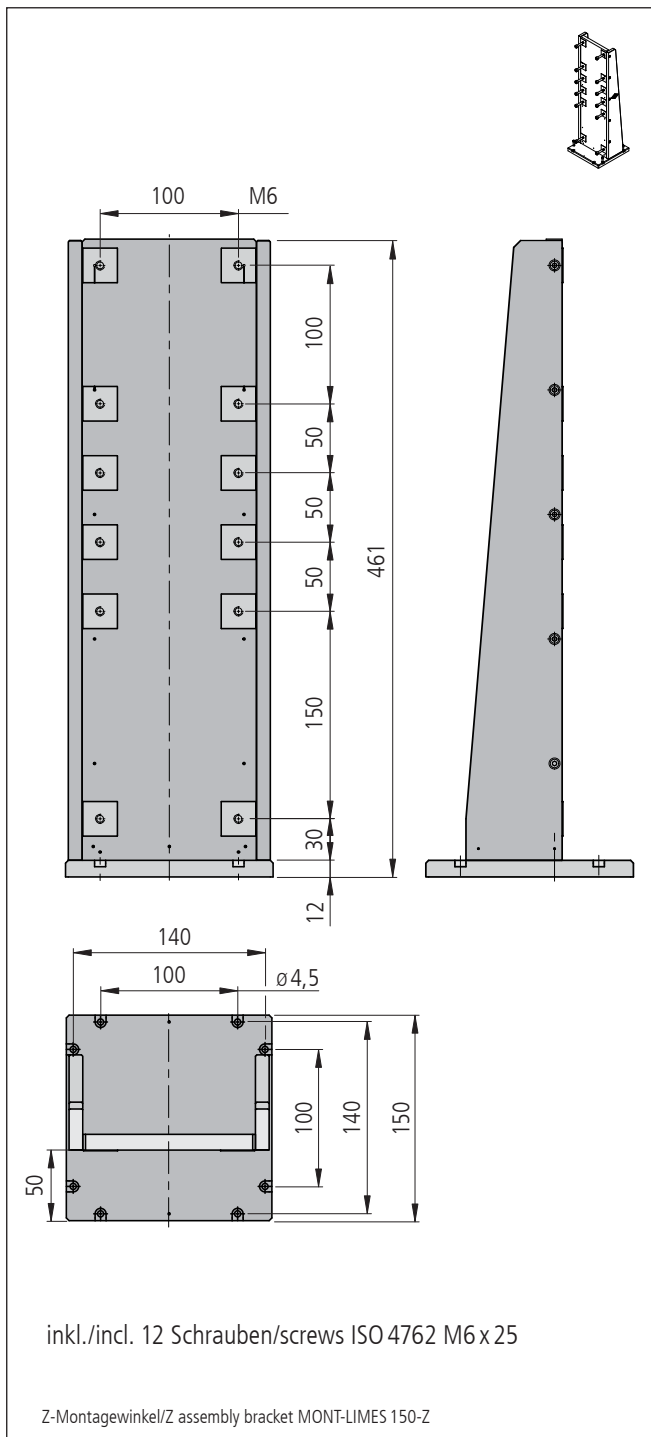
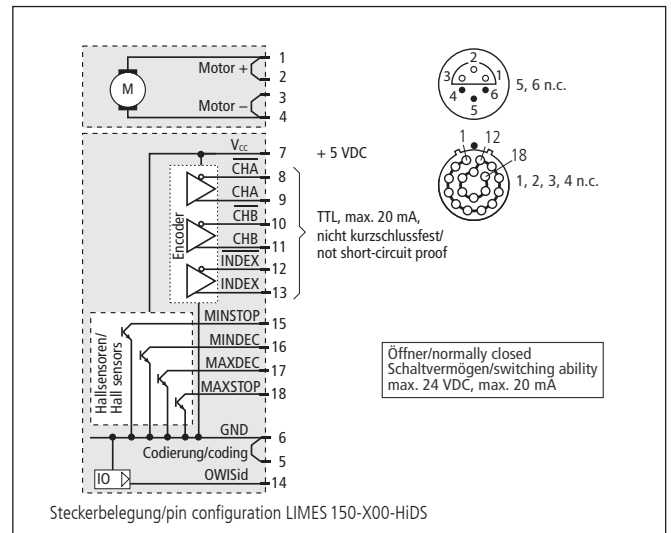
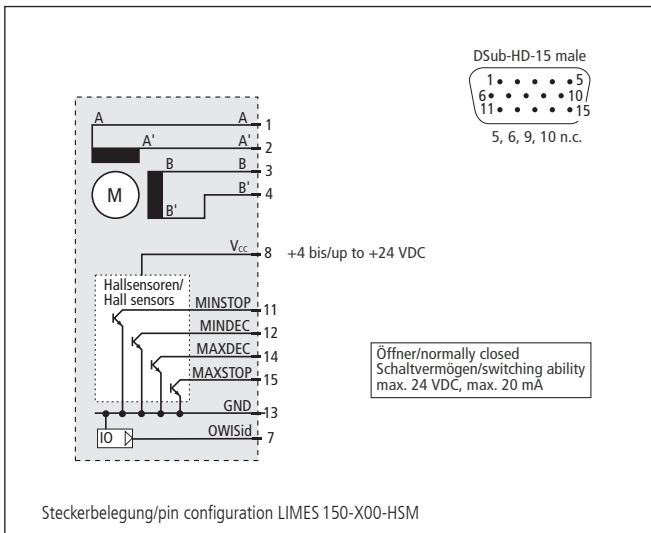


LIMES150-200



LIMES150-100

LIMES 150-X00-XXXX



Technische Daten/Technical Data LIMES 150 (bei 20 °C/@20 °C, ohne Last/no load)

		Schrittmotor Step motor	DC-Servomotor DC servo motor	
Geschwindigkeit	velocity	max. 40	max. 80	mm/s
Tragkraft	load capacity		max. 600	N
Stellkraft	actuating force	max. 170	max. 60	N
Kippmoment (Mx, My, Mz)	moment of tilt (Mx, My, Mz)		max. 70	Nm
Spindelsteigung	spindle pitch		2	mm
Wiederholfehler (unidirektional)	repeatability (unidirectional)		< 1	µm
Wiederholfehler (bidirektional)	repeatability (bidirectional)		< 2	µm
Positionierfehler	positioning error		< 10	µm/100mm
Gierwinkel	yaw angle		< 60	µrad
Nickwinkel	pitch angle		< 80	µrad
Höhenschlag	vertical deviation		< 3	µm
Seitenschlag	lateral deviation		< 3	µm
Motorspannung	motor voltage	max. 50	max. 23	V
Motorstrom	motor current	max. 2,2 ¹⁾	max. 2,44	A
Schritte/Impulse pro Motorumdrehung	steps/pulses per motor revolution	200 ²⁾	4000	
Gewicht	weight		~ 6,5 - 8,5	kg
Betriebsumgebungstemperatur ³⁾	ambient operating temperature ³⁾		+10 bis/up to +50	°C
Lagerungstemperatur ³⁾	storage temperature ³⁾		-20 bis/up to +70	°C

¹⁾ pro Phase/per phase ²⁾ im Vollschrittbetrieb/in full-step mode ³⁾ ohne Betauung/without condensation

Alle technischen Daten sind abhängig von Einbaulage, Anwendung und eingesetzter Steuerung.
All technical data depend on orientation, application and used control.

Bestellangaben/Ordering Information

Hochpräzisions-Lineartische/high-precision linear stages

	mit Hall-Effekt-Endschaltern with Hall-effect limit switches	
mit Schrittmotor/with step motor	Typ/type	Bestell-Nr./part no.
100 mm Stellweg/travel	LIMES 150-100-HiSM	41.150.10AE
200 mm Stellweg/travel	LIMES 150-200-HiSM	41.150.20AE
300 mm Stellweg/travel	LIMES 150-300-HiSM	41.150.30AE

	mit Hall-Effekt-Endschaltern with Hall-effect limit switches	
mit DC-Servomotor/with DC servo motor	Typ/type	Bestell-Nr./part no.
100 mm Stellweg/travel	LIMES 150-100-HiDS	41.150.10UM
200 mm Stellweg/travel	LIMES 150-200-HiDS	41.150.20UM
300 mm Stellweg/travel	LIMES 150-300-HiDS	41.150.30UM

Zubehör/Accessories

Z-Montagewinkel für LIMES 150	Z assembly bracket for LIMES 150	MONF-LIMES 150-Z	41.159.0021
Fett für Spindel, 5 ml im Applikator	grease for spindle, 5 ml in applicator	SST.F11	90.999.0011