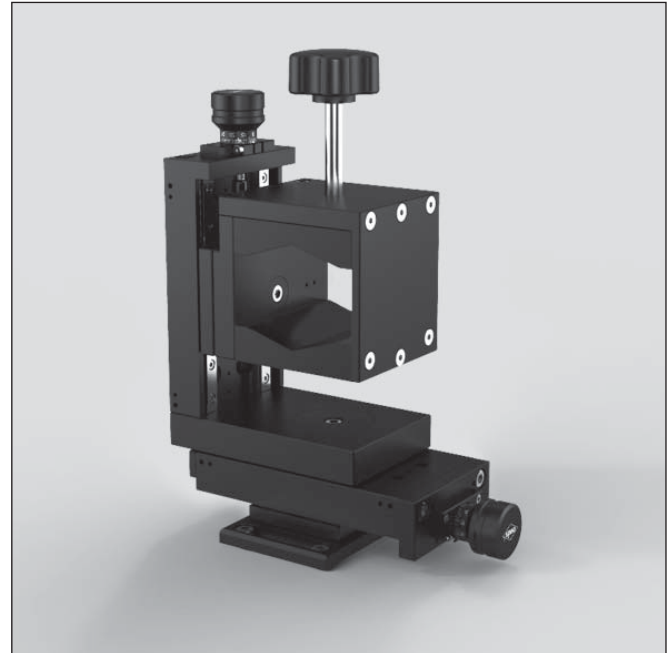


## Laserjustierungen Laser Adjustments

LJ 80

9012.0090 / 13.02.2019

- verzugsarmes Aluminium
- reflexionsarm, schwarz eloxiert
- 2 Linear- und 2 Schwenkachsen
- hohe Stabilität
- Kugelumlaufführungen
- Feingewindespindel mit Klemmvorrichtung
- Montagemöglichkeit
  - auf optischem Tisch über Langlöcher für M6 im Abstand 100 mm
- deformation-resistent aluminium
- reflection-poor, black anodized
- 2 linear and 2 swivel axes
- high stability
- recirculating ball bearings
- fine-thread spindle with fixing device
- way of installing
  - on optical table via slotted holes for M6 in a 100 mm distance



Die Laserjustierungen LJ 80 bestehen aus einer prismatischen Spannaufnahme, die linear in zwei Achsen, quer zur Strahlrichtung ausgerichtet und um zwei Achsen geschwenkt werden kann.

Die lineare Stellbewegung wird durch einen ergonomischen Drehknopf auf eine Feingewindespindel übertragen. Eine Klemmvorrichtung verhindert ein Abdriften in der eingestellten Position.

Die Schwenkbewegung der beiden Drehachsen wird durch eine seitlich angebaute Mechanik ausgeführt, die spielfrei gelagert ist. Durch Feingewindeschrauben mit Rändelknopf wird eine feinfühligere Drehbewegung erzeugt, die durch Federkraft vorgespannt ist.

The LJ 80 laser adjustments consist of a prismatic clamping device which can be adjusted linearly in two axes, perpendicularly to the beam direction and swing around two axes.

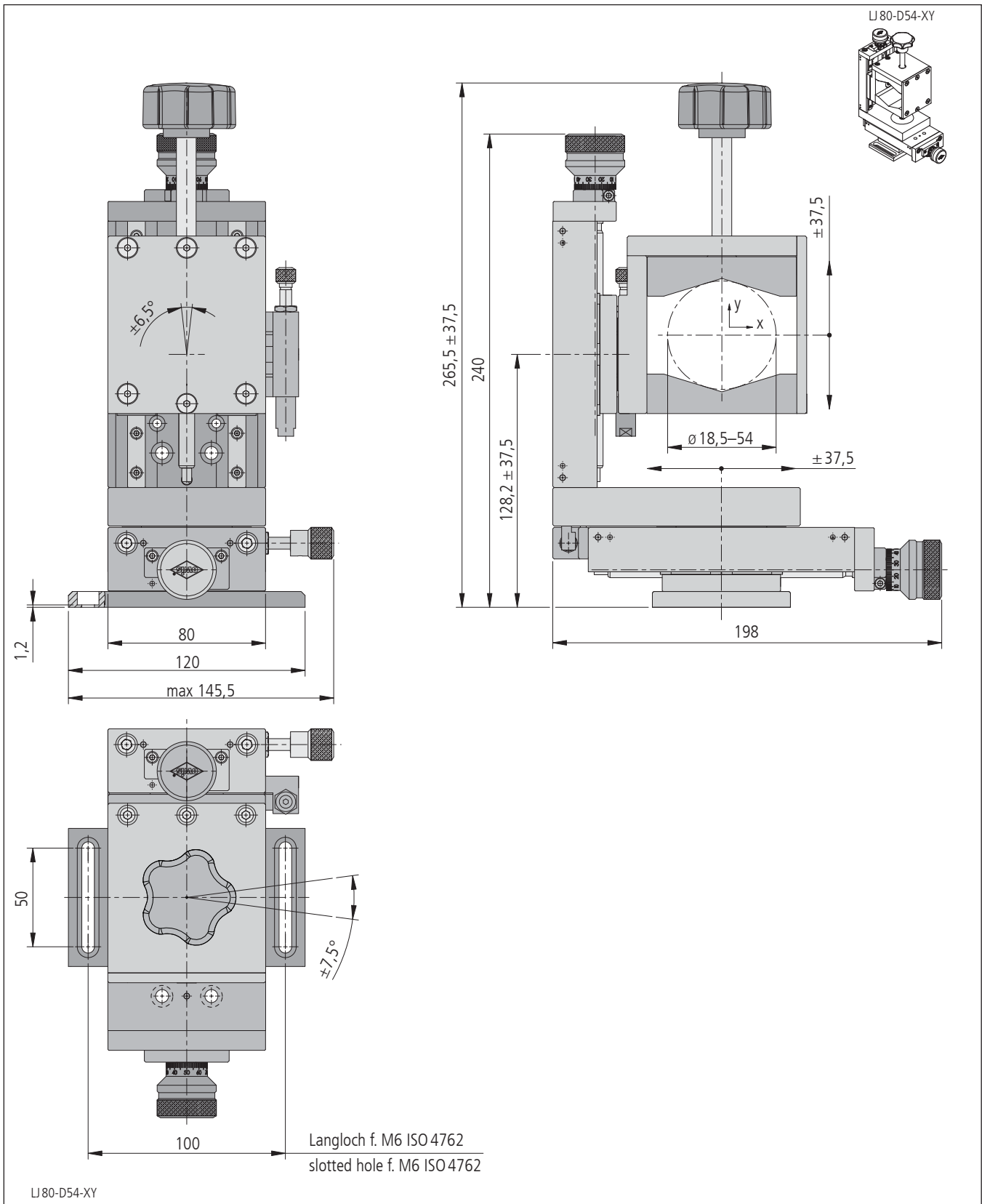
The linear travel motion is transferred by an ergonomic adjusting knob to a fine-thread spindle. A clamping device prevents drifting off in the adjusted position.

The swivel movement of the two axes of rotation is implemented with the laterally attached mechanics, mounted backlash-free. Using fine-thread screws with knurled head, a sensitive rotating motion is generated, preloaded with spring tension.

### Bestellangaben/Ordering Information

Laserjustierungen/laser adjustments

		Typ/type	Bestell-Nr./part no.
für Laser ø 18,5 bis 54 mm, mit 2 Linear- und 2 Schwenkachsen	for lasers ø 18.5 up to 54 mm, with 2 linear and 2 rotation axes	LJ 80-D54-XY	26.805.2057



**Technische Daten/Technical Data LJ 80**

Spanndurchmesser D	clamping diameter D	18,5 bis/up to 54	mm
Stellweg X-Achse	travel X axis	75	mm
Stellweg Y-Achse	travel Y axis	75	mm
Neigung	tilting	± 6,5	°
Schwenkbereich (senkrecht)	adjustment range (vertical)	± 7,5	°
Tragkraft	load capacity	max. 100	N
Kippmoment (Mx, My, Mz)	tilting moment (Mx, My, Mz)	max. 1,0	Nm
Einstellempfindlichkeit linear	setting sensitivity linear	< 10	µm
Einstellempfindlichkeit schwenken / neigen	setting sensitivity adjusting / tilting	< 75	µrad
Gewicht	weight	3550	g