

## Präzisions-Lineartische Precision Linear Stages

LTM 80

- Stellweg 70 mm, 95 mm, 145 mm, 195 mm und 295 mm
- industrietauglich
- verzugsarmes Aluminium
- reflexionsarm, schwarz eloxiert
- spielarme, geschliffene Feingewindespindel
- Schlitten mit geschliffenen und korrosionsbeständigen Kugelumlauf Führungen
- Hall-Effekt- oder mechanische Endschalter
- 2-Phasen-Schrittmotor oder DC-Motor mit Encoder
- mit OWISid
- travel 70 mm, 95 mm, 145 mm, 195 mm and 295 mm
- designed for industrial application
- deformation-resistant aluminium
- reflection-poor, black anodized
- ground fine-thread spindle with low backlash
- carriage with ground and stainless recirculating ball bearing guides
- Hall-effect or mechanical limit switches
- 2-phase step motor or DC motor with encoder
- with OWISid

Die preiswerten Lineartische LTM 80 eignen sich für den Einsatz im Dauerbetrieb und den Einbau in Maschinen.

Die speziellen Führungen sorgen für praktisch slip-stick-freien Lauf sowie für hohe Belastbarkeit. Die Werkstoffkombination von Gewindespindel und Mutter gewährleistet geringen Verschleiß und hohe Lebensdauer.

Alle Aluminiumteile haben eine hochwertige schwarze Eloxal-Schutzschicht.



The economically priced LTM 80 linear stages are particularly suitable for continuous operation and installation in machines.

The special guides provide practically slip-stick free movement as well as high load capacity. The material combination of spindle and nut ensures low abrasion and long life time.

All aluminium parts have a top quality black anodized protective coating.

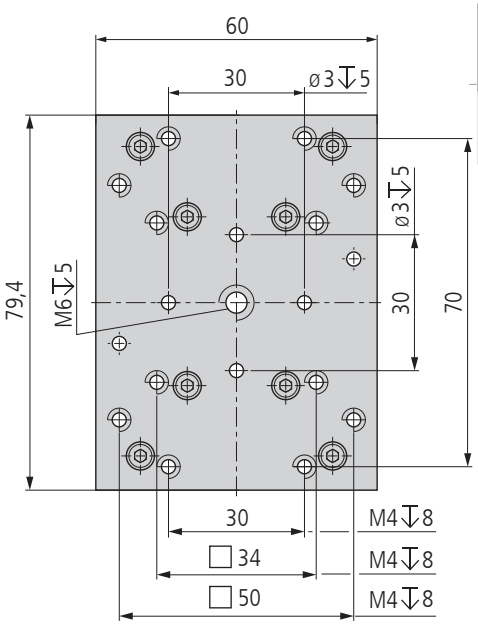
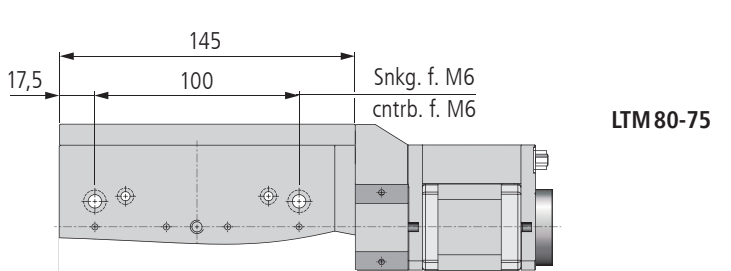
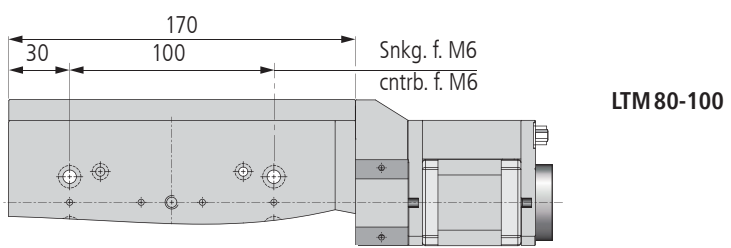
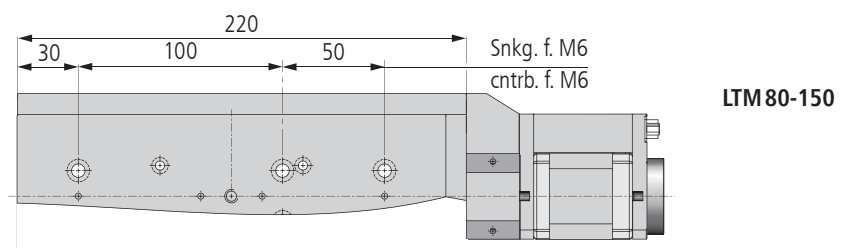
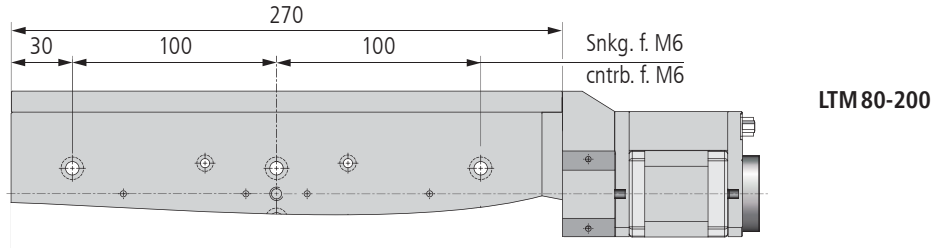
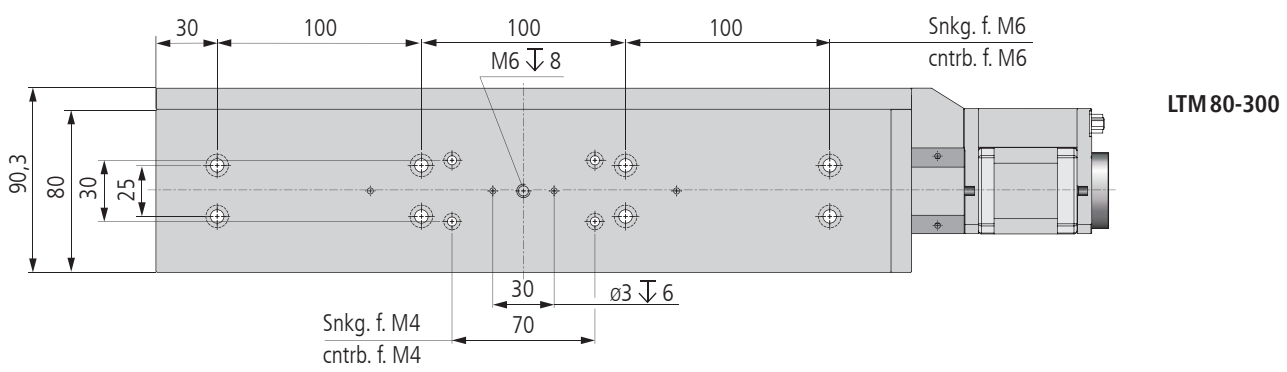
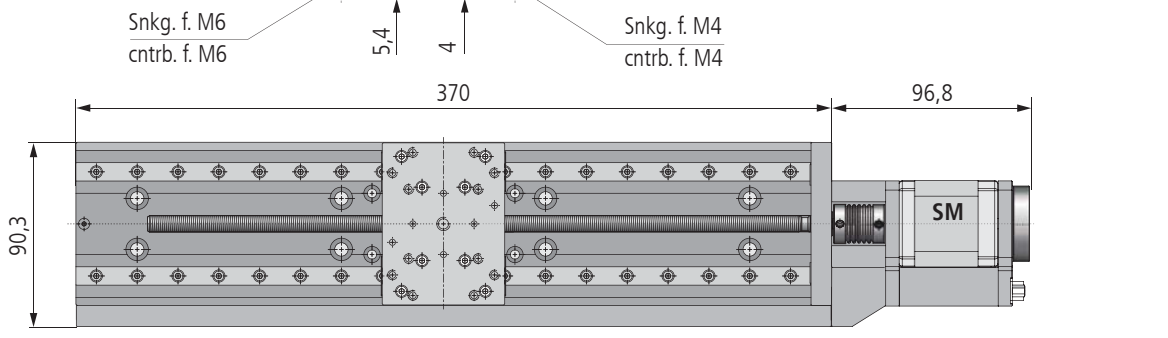
LTM 80-SM

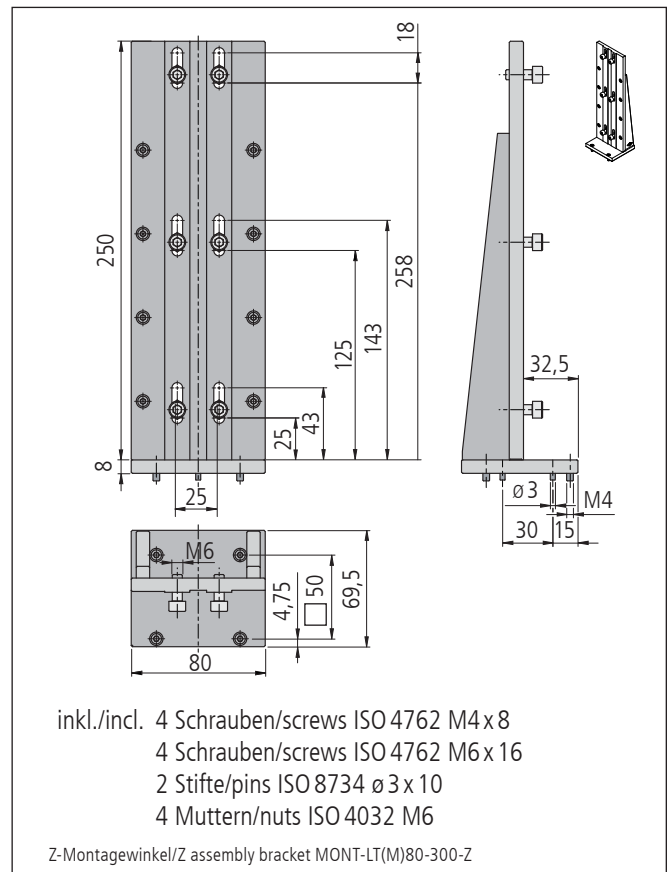
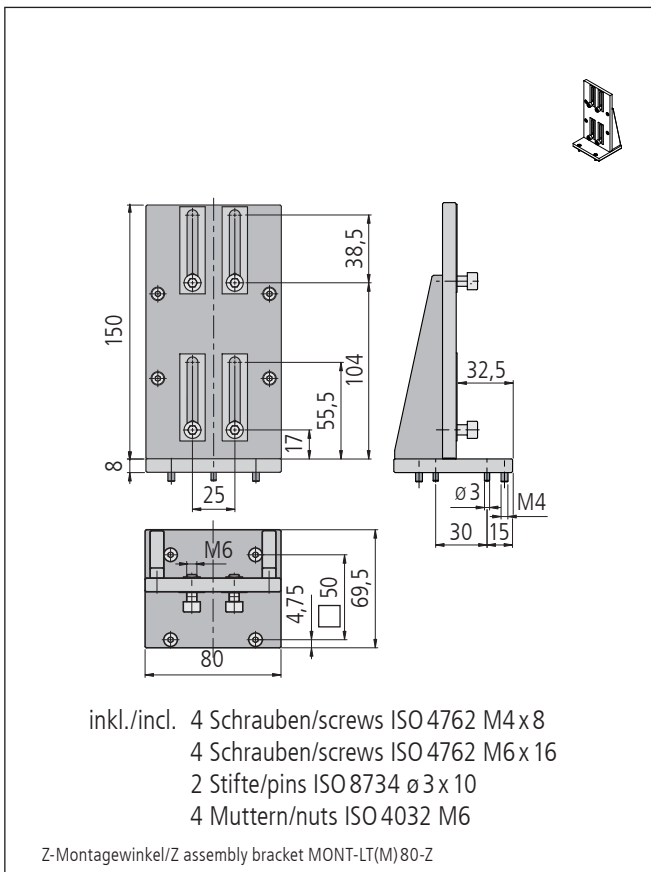
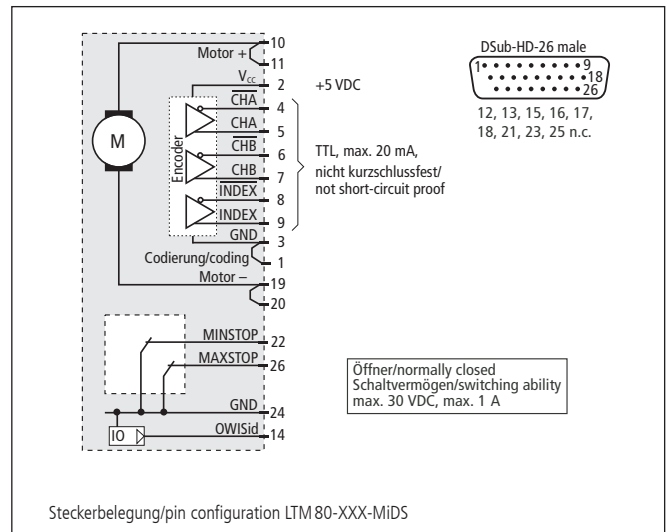
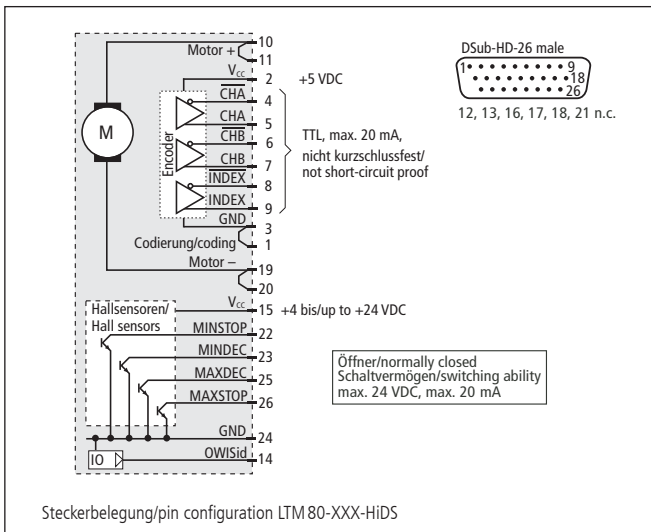
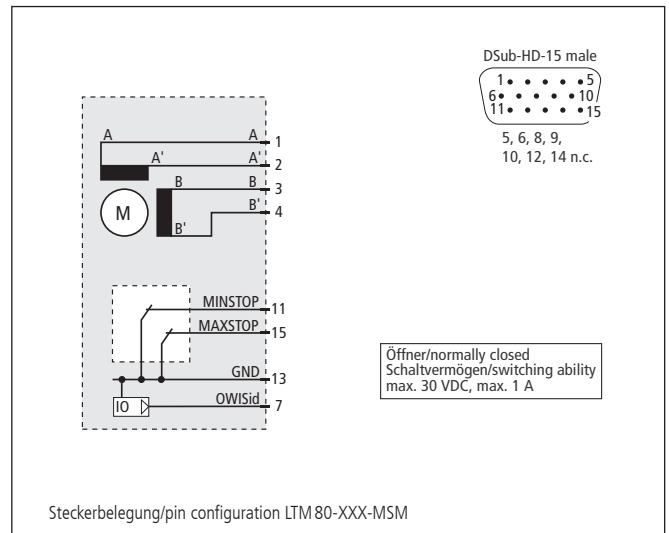
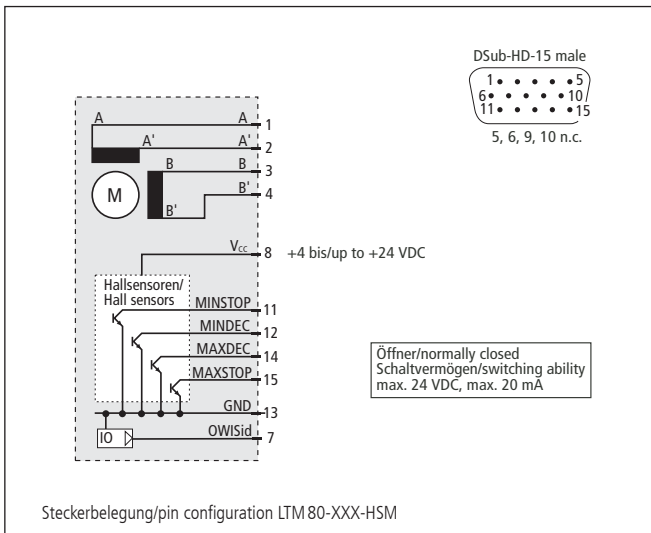
LTM 80-DC



Tragkraft/load capacity

Stellkraft/actuating force





**Technische Daten/Technical Data LTM 80** (bei 20 °C/@20 °C, ohne Last/no load)

		Schrittmotor step motor	DC-Servomotor DC servo motor	
Geschwindigkeit	velocity		max. 10	mm/s
Tragkraft	load capacity		max. 150	N
Stellkraft	actuating force		max. 60	N
Kippmoment (Mx, My, Mz)	moment of tilt (Mx, My, Mz)		max. 15	Nm
Spindelsteigung	spindle pitch		1	mm
Wiederholfehler (bidirektional)	repeatability (bidirectional)		< 15	µm
Positionierfehler	positioning error		< 25	µm/100 mm
Gierwinkel	yaw angle		< 300	µrad
Nickwinkel	pitch angle		< 250	µrad
Höhenschlag	vertical deviation		< 5	µm
Seitenschlag	lateral deviation		< 8	µm
Motorspannung	motor voltage	max. 50	max. 36	V
Motorstrom	motor current	max. 1,5 <sup>1)</sup>	max. 2,1	A
Schritte/Impulse pro Motorumdrehung	steps/pulses per motor revolution	200 <sup>2)</sup>	2000	
Gewicht	weight		~ 1,7 - 2,9	kg
Betriebsumgebungstemperatur <sup>3)</sup>	ambient operating temperature <sup>3)</sup>		+10 bis/up to +50	°C
Lagerungstemperatur <sup>3)</sup>	storing temperature <sup>3)</sup>		-20 bis/up to +70	°C

<sup>1)</sup> pro Phase/per phase    <sup>2)</sup> im Vollschrittbetrieb/in full-step mode    <sup>3)</sup> ohne Betauung/without condensation

**Alle technischen Daten sind abhängig von Einbaulage, Anwendung und eingesetzter Steuerung.**  
**All technical data depend on orientation, application and used control.**

**Bestellangaben/Ordering Information**

Präzisions-Lineartische/precision linear stages

mit Schrittmotor/with step motor	mit Hall-Effekt-Endschaltern with Hall-effect limit switches		mit mechanischen Endschaltern with mechanical limit switches	
	Typ/type	Bestell-Nr./part no.	Typ/type	Bestell-Nr./part no.
70 mm Stellweg/travel	LTM 80-75-HSM	41.083.756D	LTM 80-75-MSM	41.083.756D.ESM
95 mm Stellweg/travel	LTM 80-100-HSM	41.083.106D	LTM 80-100-MSM	41.083.106D.ESM
145 mm Stellweg/travel	LTM 80-150-HSM	41.083.156D	LTM 80-150-MSM	41.083.156D.ESM
195 mm Stellweg/travel	LTM 80-200-HSM	41.083.206D	LTM 80-200-MSM	41.083.206D.ESM
295 mm Stellweg/travel	LTM 80-300-HSM	41.083.306D	LTM 80-300-MSM	41.083.306D.ESM

mit DC-Servomotor/with DC servo motor	mit Hall-Effekt-Endschaltern with Hall-effect limit switches		mit mechanischen Endschaltern with mechanical limit switches	
	Typ/type	Bestell-Nr./part no.	Typ/type	Bestell-Nr./part no.
70 mm Stellweg/travel	LTM 80-75-HiDS	41.083.75GJ	LTM 80-75-MiDS	41.083.75WJ
95 mm Stellweg/travel	LTM 80-100-HiDS	41.083.10GJ	LTM 80-100-MiDS	41.083.10WJ
145 mm Stellweg/travel	LTM 80-150-HiDS	41.083.15GJ	LTM 80-150-MiDS	41.083.15WJ
195 mm Stellweg/travel	LTM 80-200-HiDS	41.083.20GJ	LTM 80-200-MiDS	41.083.20WJ
295 mm Stellweg/travel	LTM 80-300-HiDS	41.083.30GJ	LTM 80-300-MiDS	41.083.30WJ

**Zubehör/Accessories**

Z-Montagewinkel für Lineartische LT(M)80(F/M/P) und LIMES 84N bis 200 mm Stellweg	Z assembly bracket for series LT(M)80(F/M/P) and LIMES 84N up to 200 mm travel	MONT-LT(M)80-Z	41.083.0001
Z-Montagewinkel für Lineartische LT(M)80(F/M/P) und LIMES 84N	Z assembly bracket for series LT(M)80(F/M/P) and LIMES 84N	MONT-LT(M)80-300-Z	41.083.0003
XY-Montagesatz für LT, LTM ohne Montage, nicht für P-Version	XY assembly kit for LT, LTM without assembly, not for P version	MONT-LT(M)-XY	41.083.0004
XY-Montagesatz für LT, LTM mit Montage, nicht für P-Version	XY assembly kit for LT, LTM with assembly, not for P version	MONT-LT(M)-XY-MM	41.083.0014
Fett für Spindeln, 5 ml im Applikator	grease for spindles, 5 ml in applicator	SST.F11	90.999.0011