

## Messtische Measuring Stages

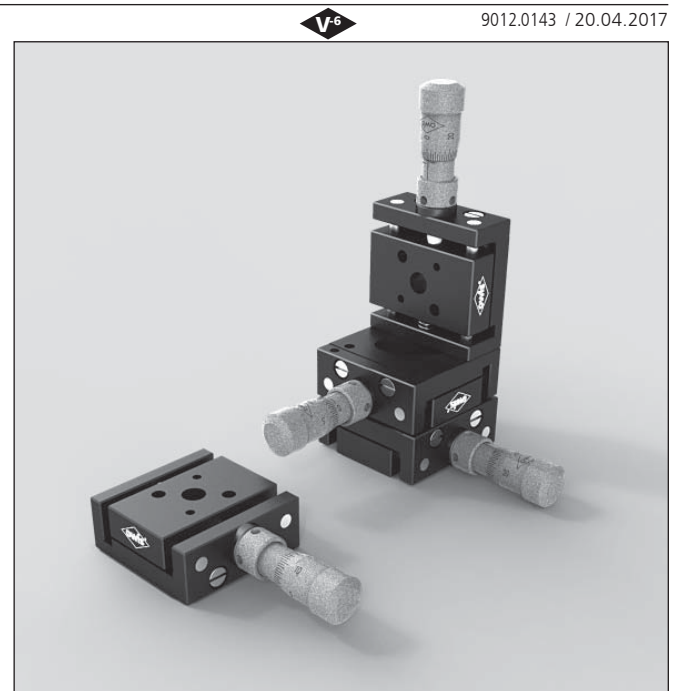
MT 30

- Messweg 5 mm
- sehr kompakte Bauweise
- vorgespannte Linearkugellagerführungen
- verzugsarmes Aluminium
- reflexionsarm, schwarz eloxiert
- mit Messschrauben
- Apertur für mikrooptische Anwendungen
- Montagemöglichkeiten:
  - auf optischen Tisch mit Adapterplatte ADP 65-A
  - auf Goniometer (MO)GO 65 mit Adapterplatte ADP 60-A
  - XYZ-Montage ohne zusätzlichen Z-Winkel möglich
- measuring range 5 mm
- very compact design
- preloaded linear ball bearing guides
- deformation-resistant aluminium
- reflection-poor, black anodized
- with micrometers
- aperture for micro-optical applications
- ways of installing:
  - on optical table with adapter plate ADP 65-A
  - on goniometers (MO) GO 65 with adapter plate ADP 60-A
  - XYZ mounting without additional Z angle possible

Die bewährten Messtische MT 30 zeichnen sich durch eine sehr kompakte Bauweise und ein großes Einsatzspektrum aus, das sowohl Anwendungen in Forschung und Entwicklung als auch industrielle Applikationen umfasst.

Mit ihnen können kleine Komponenten auf engstem Raum hochgenau positioniert werden. Die zentralen M6-Bohrungen mit einer Apertur von 4,8 mm können unter anderem im Rahmen mikrooptischer Applikationen verwendet werden. Ferner gestatten sie eine Befestigung der Messtische MT 30 auf Stiftadaptern.

Alle Aluminiumteile haben eine hochwertige schwarze Eloxal-Schutzschicht.



9012.0143 / 20.04.2017

The proven measuring stages of the MT 30 series have a compact design and a broad range of R&D and industrial applications.

They allow space-saving high-precision positioning of small components. The M6 center holes have an aperture of 4.8 mm. They can be used for various micro-optical applications as well as for mounting MT 30 stages on pin adapters.

All aluminium parts have a top-quality black anodized protective coating.

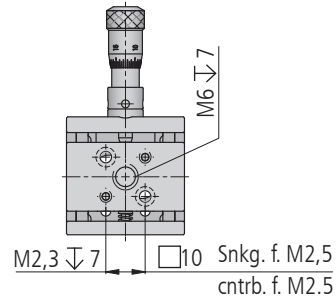
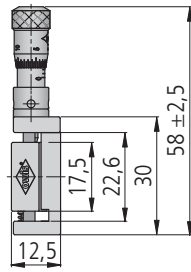
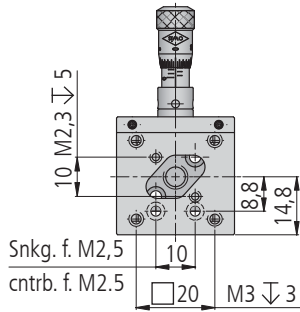
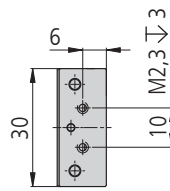
### Bestellangaben/Ordering Information

Messtische/measuring stages

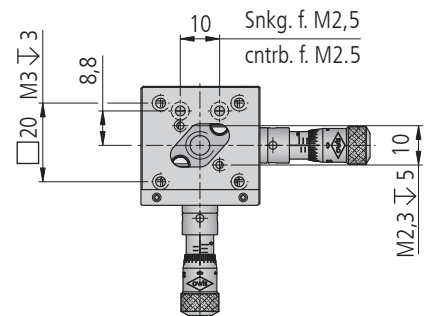
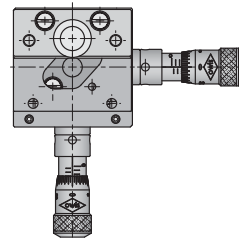
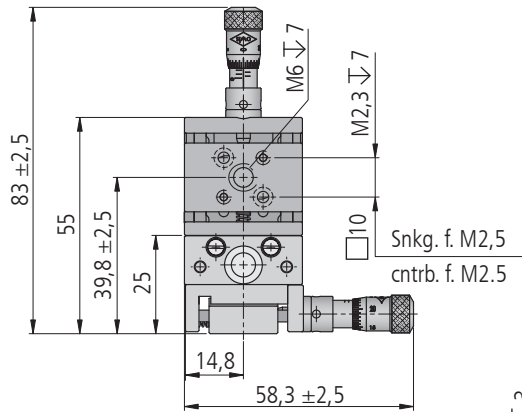
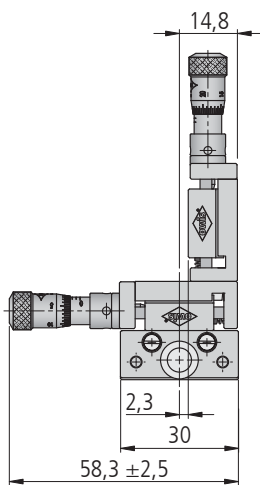
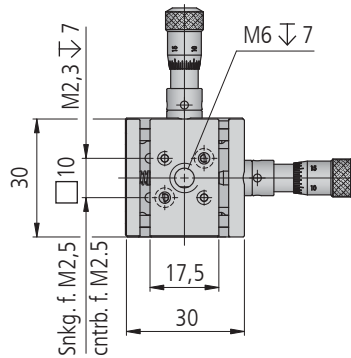
|  |   | Typ/type       | Bestell-Nr./part no. |
|--|---|----------------|----------------------|
| X, 5 mm Messweg, mit zentraler Messschraube    | X, 5 mm measuring range, with central micrometer    | MT 30-5-X-MS   | 31.035.0581          |
| XY, 5 mm Messweg, mit zentralen Messschrauben  | XY, 5 mm measuring range, with central micrometers  | MT 30-5-XY-MS  | 31.035.0582          |
| XYZ, 5 mm Messweg, mit zentralen Messschrauben | XYZ, 5 mm measuring range, with central micrometers | MT 30-5-XYZ-MS | 31.035.0583          |

### Zubehör/Accessories

|                                |                                |          |             |
|--------------------------------|--------------------------------|----------|-------------|
| Adapterplatte 60 x 60 x 7,5 mm | adapter plate 60 x 60 x 7.5 mm | ADP 60-A | 24.900.6010 |
| Adapterplatte 65 x 60 x 10 mm  | adapter plate 65 x 60 x 10 mm  | ADP 65-A | 24.900.6510 |



MT 30-5-X-MS



MT 30-5-XXX-MS

**Technische Daten/Technical Data MT 30**

|                         |                             |                 |    |
|-------------------------|-----------------------------|-----------------|----|
| Messweg                 | measuring range             | 5               | mm |
| Tragkraft               | load capacity               | max. 30         | N  |
| Rückstellkraft          | reset force                 | 3,3 bis/up to 7 | N  |
| Kippmoment (Mx, My, Mz) | tilting moment (Mx, My, Mz) | max. 0,5        | Nm |
| Spindelsteigung         | spindle pitch               | 0,25            | mm |
| Skalenteilung           | graduation of scale         | 5               | µm |
| Gewicht                 | weight                      | 40/90/130       | g  |