

## Miniaturverschiebetische Miniature Translation Stages

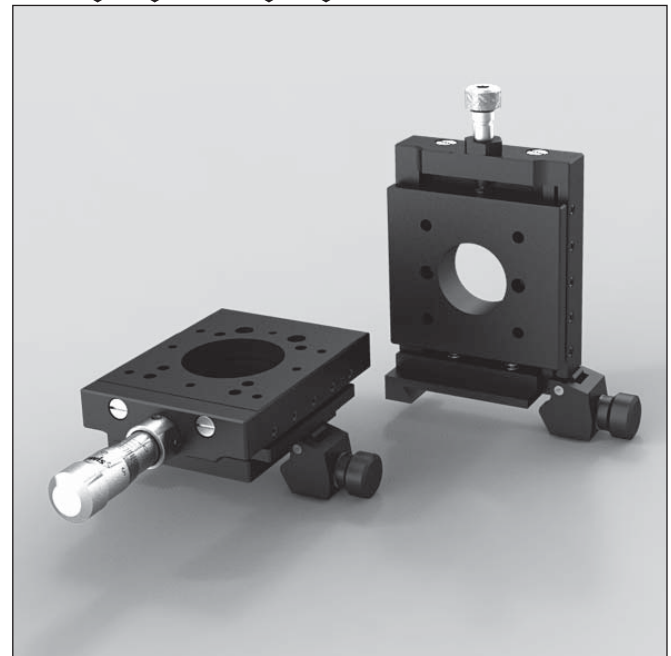
MVT 40C-Z

- SYS 40 und SYS 65 kompatibel
- verzugsarmes Aluminium
- reflexionsarm, schwarz eloxiert
- mit Feingewinde- oder Messschraube
- flache Bauweise
- geringe Masse
- Montagemöglichkeiten:
  - auf Schiene
  - auf Stift
- for use with SYS 40 and SYS 65
- deformation-resistant aluminium
- reflection-poor, black anodized
- with fine-thread screw or micrometer
- flat design
- low mass
- ways of installing:
  - on rail
  - on pin

40 65

V-6

9012.0129 / 20.04.2017



Die Miniaturverschiebetische MVT 40C-Z wurden im Hinblick auf eine möglichst flache Bauform optimiert und sind wahlweise mit Feingewindeschraube oder mit Messschraube erhältlich.

Das Umkehrspiel ist über Federrückstellung minimiert.

The MVT 40C-Z miniature translation stages have been optimized regarding their flat form and are alternatively available with fine-thread screw or with micrometer.

The backlash is minimized through the spring return.

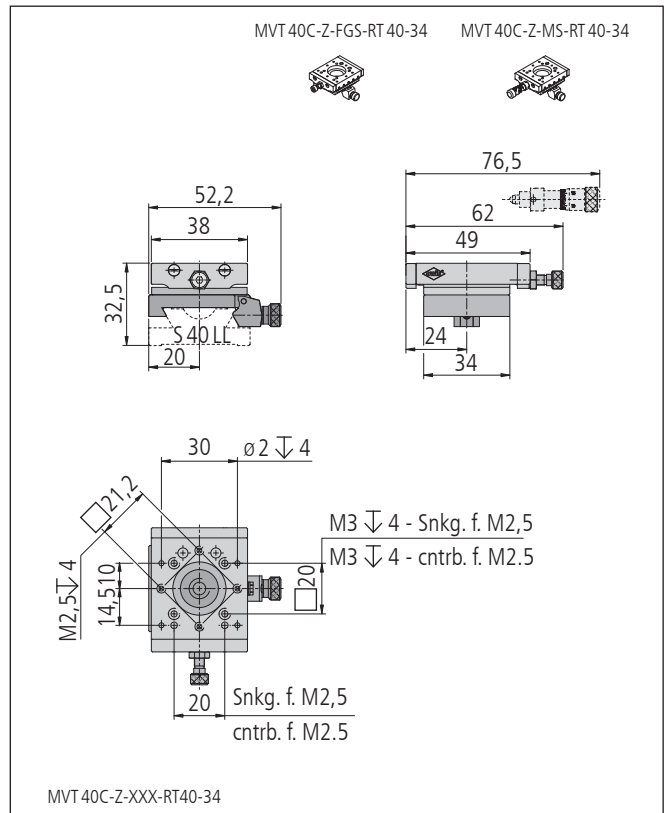
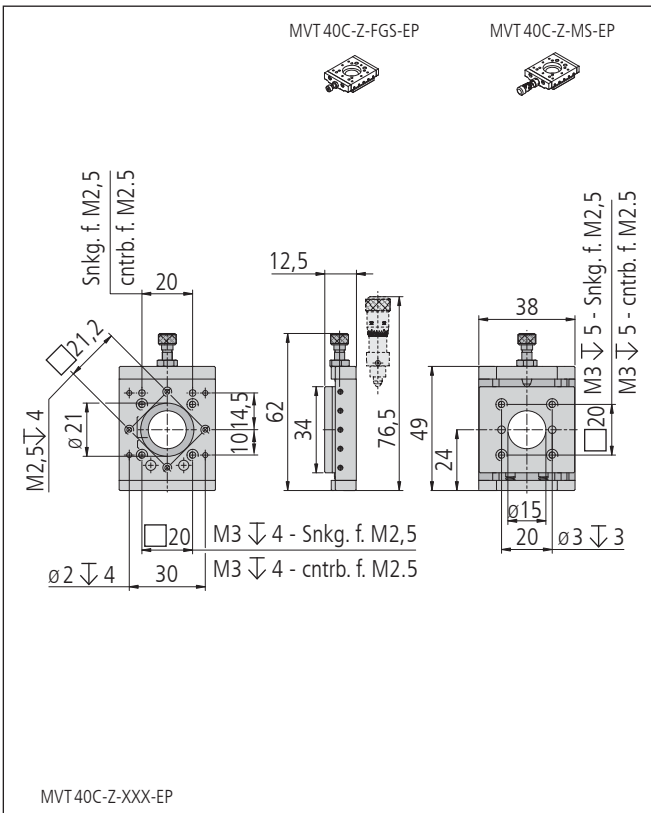
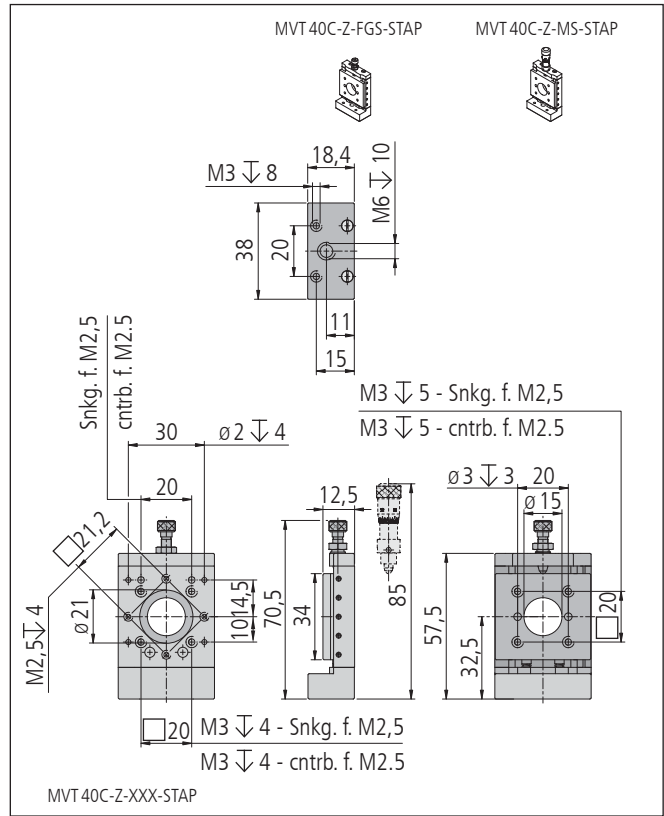
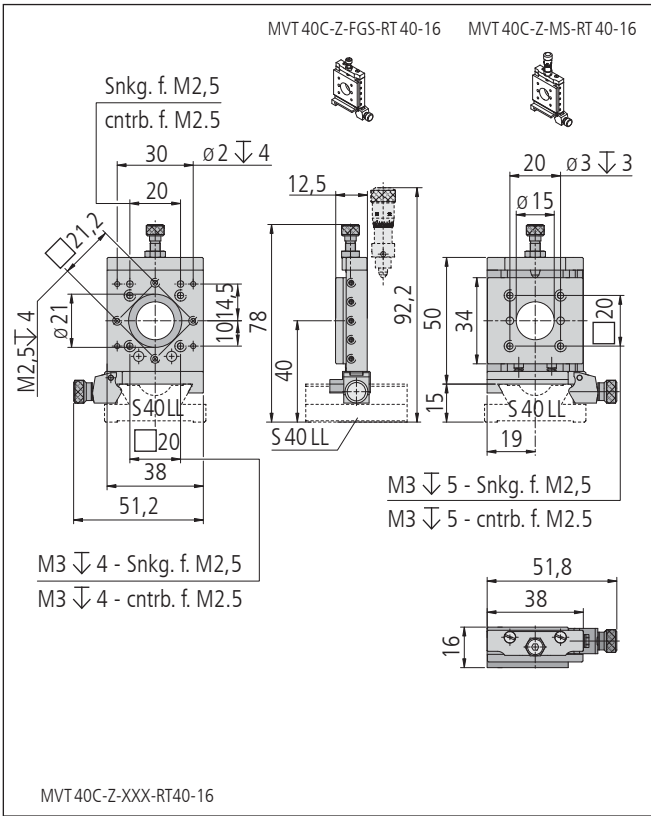
### Bestellangaben/Ordering Information

Miniaturverschiebetische/miniature translation stages

		Typ/type	Bestell-Nr./part no.
mit Feingewindeschraube, auf Reiter RT 40-16-R-MVT 40	with fine-thread screw, on slide RT 40-16-R-MVT 40	MVT 40C-Z-FGS-RT 40-16	14.341.2110
mit Feingewindeschraube, mit Stiftadapterplatte	with fine-thread screw, with pin adapter plate	MVT 40C-Z-FGS-STAP	14.341.2120
mit Feingewindeschraube, mit Endplatte	with fine-thread screw, with end plate	MVT 40C-Z-FGS-EP	14.341.2130
mit Feingewindeschraube, auf Reiter RT 40-34-R	with fine-thread screw, on slide RT 40-34-R	MVT 40C-Z-FGS-RT 40-34	14.341.2140
mit Messschraube, auf Reiter RT 40-16-R-MVT 40	with micrometer, on slide RT 40-16-R-MVT 40	MVT 40C-Z-MS-RT 40-16	14.341.2210
mit Messschraube, mit Stiftadapterplatte	with micrometer, with pin adapter plate	MVT 40C-Z-MS-STAP	14.341.2220
mit Messschraube, mit Endplatte	with micrometer, with end plate	MVT 40C-Z-MS-EP	14.341.2230
mit Messschraube, auf Reiter RT 40-34-R	with micrometer, on slide RT 40-34-R	MVT 40C-Z-MS-RT 40-34	14.341.2240

### Zubehör/Accessories

Reiter RT 65, 40 mm breit, mit Rändelschraube	slide RT 65, 40 mm wide with, knurled screw	RT 65-40-R	16.021.0040
Reiter RT 65, 40 mm breit, mit Innensechskantschraube	slide RT 65, 40 mm wide, with hexagon socket head cap screw	RT 65-40-M4	16.022.0040
Schiene S 40 LL	rail S 40 LL	s. Produktinfo S 40 LL / s. product info S 40 LL	
Stift 15	pin 15	s. Produktinfo STF 15 / s. product info STF 15	



### Technische Daten/Technical Data MVT 40C-Z

Stellweg	travel	6 (±3)	mm
Spindelsteigung	spindle pitch	0,25	mm
Skalenteilung (Messschrauben)	graduation of scale (micrometres)	5	µm
Einstellempfindlichkeit	setting sensitivity	1	µm
freier Durchgang	size of opening	∅ 15	mm
Tragfähigkeit	maximum load capacity	130	N
Lastmoment	load torque	2,5	Nm
Rückstellkraft	reset force	11 bis/up to 24	N
Gewicht	weight	120	g