

## XY-Justieraufnahmeplatten XY Adjusting Mounting Plates

OH 40

- SYS 40 kompatibel
- verzugsarmes Aluminium
- reflexionsarm, schwarz eloxiert
- Montagemöglichkeiten
  - auf Reiter RT 40
  - auf Stift
- for use with SYS 40
- deformation-resistant aluminium
- reflection-poor, black anodized
- ways of installing
  - on slide RT 25
  - on pin



Die XY-Justieraufnahmeplatten OH 40 werden als kostengünstige und platzsparende Elemente überall dort eingesetzt, wo Kreuztische oder Kombinationen aus Messtischen zu groß oder zu teuer sind.

Mit zwei Justierschrauben und einer Druckfeder lassen sich Fassungen orthogonal zur optischen Achse in X- und Y-Richtung feinfühlig justieren. Die XY-Justieraufnahmeplatten finden als Komponenten des Systems SYS 40 oder aber in Verbindung mit Stiften Verwendung.

Die Justieraufnahmeplatten OH40 stellen einen Spanndurchmesser von 25 mm zur Verfügung, z. B. zur Aufnahme von gefassten Optiken. Dadurch können hier auch Fassungen bzw. Reduziereinsätze ohne V-Nut verwendet werden.

Die XY-Justieraufnahmeplatten sind mit zwei Feingewindeschrauben ausgestattet. Durch die spezielle Bauart erfolgt die XY-Verstellung nahezu auf einer Geraden.

The OH 40 XY adjusting mounting plates are cost-effective and space-saving elements that are used in cases where XY stages or combinations of measuring stages are oversized or too expensive.

By means of two adjustment screws and a compression spring, these special mounts can be sensitively adjusted orthogonally to the optical axis in X and Y direction. The XY adjusting mounting plates may be used as components of the system SYS 40 or on pins.

The OH 40 adjusting mounting plates offer a free diameter of 25 mm which can be used to hold mounted optics for example. So mounts and reduction inserts without V-groove can be used, too.

The XY adjusting mounting plates are equipped with two fine-thread screws. The special design enables a XY translation nearly on a plane surface.

### Bestellangaben/Ordering Information

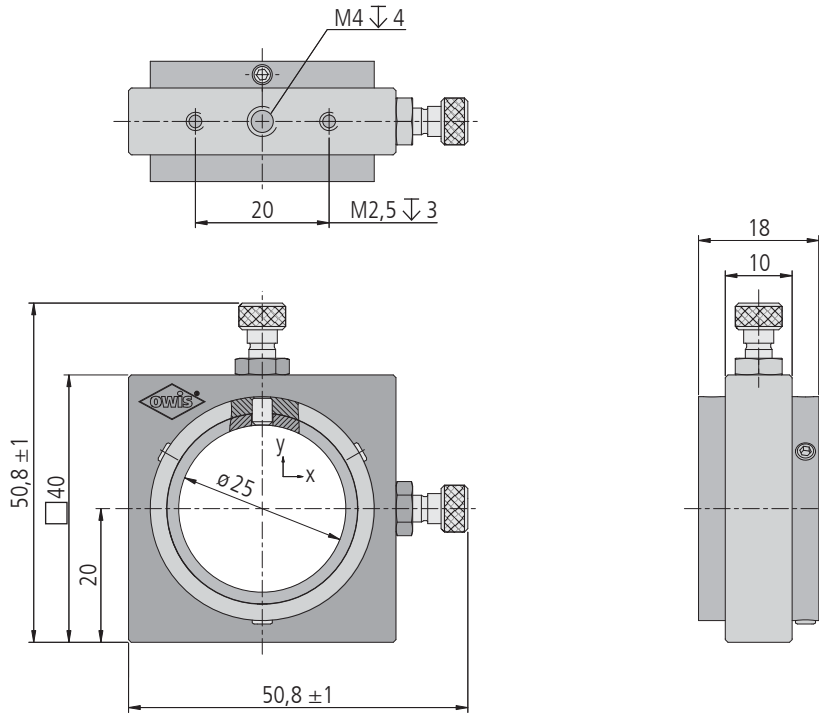
XY-Justieraufnahmeplatten/XY adjusting mounting plates

		Typ/type	Bestell-Nr./part no.
für gefasste Optiken ø 25 mm	for mounted optics ø 25 mm	OH 40-D25-FGS-XY	14.202.0025
für gefasste Optiken ø 25 mm, unmagnetisch	for mounted optics ø 25 mm, non-magnetic	OH 40-D25-FGS-XY-UM	14.202.1025

### Zubehör/Accessories

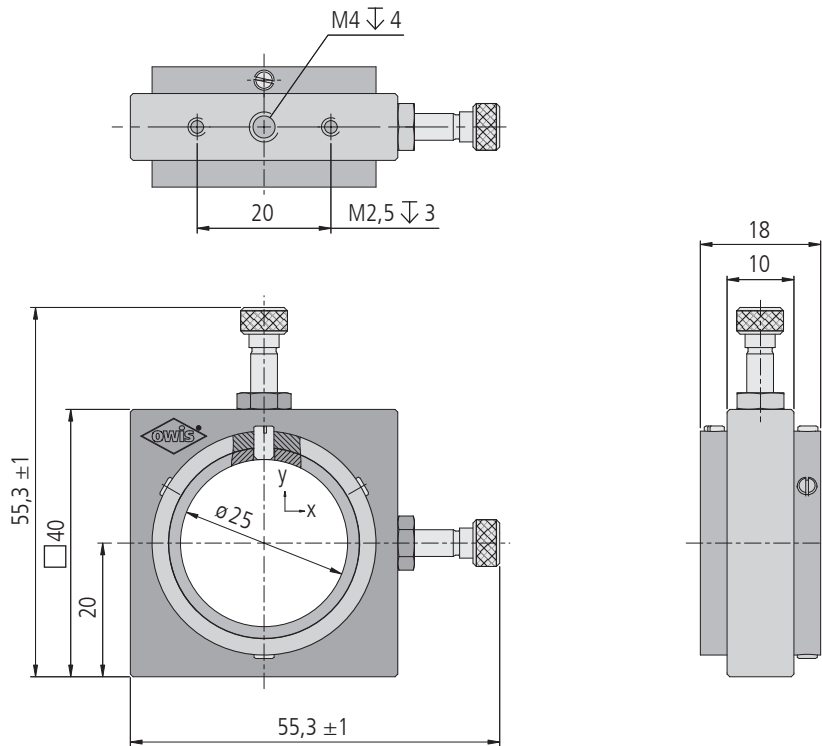
Reiter RT 40, 10 mm, mit Rändelschraube	slide RT 40, 10 mm, with knurled screw	RT 40-10-R	14.021.0010
Reiter RT 40, 10 mm, mit Innensechskantschraube	slide RT 40, 10 mm, with hexagon socket head cap screw	RT 40-10-M3	14.022.0010
Stift 15	pin 15	s. Produktinfo STF 15/s. product info STF 15	

OH 40-D25-FGS-XY



OH40-D25-FGS-XY

OH 40-D25-FGS-XY-UM



OH40-D25-FGS-XY-UM

### Technische Daten/Technical Data OH 40

Verstellbereich	adjustment range	$\pm 1$	mm
Spindelsteigung	spindle pitch	0,25	mm
Einstellempfindlichkeit	setting sensitivity	10	$\mu\text{m}$
Gewicht	weight	40	g