

## Kompakte Präzisions-Kreuztische Compact Precision XY Stages

PKTM 190

- besonders flache und kompakte Bauweise
- genaues Positionieren durch präzise Führungen
- spielarme, geschliffene Feingewindespindeln
- große Apertur für Durchlichtanwendungen
- Stellweg reduzierbar durch verstellbare Endschalter
- industrietaugliche Ausführung
- 2-Phasen-Schrittmotor oder DC-Motor mit Encoder
- mit OWISid
- particularly flat and compact design
- exact positioning due to precise guides
- ground fine-thread spindles with low backlash
- large aperture for transmitted light applications
- reducible travel due to adjustable limit switches
- designed for industrial application
- 2-phase step motor or DC motor with encoder
- with OWISid

Die Kreuztische der Serie PKTM zeichnen sich durch eine niedrige Bauhöhe aus. Hauptsächlich für optische Anwendungen hat der Kreuztisch eine quadratische Apertur. Für Anwendungen, bei denen die Apertur nicht benötigt wird, steht eine Einsatzplatte mit Montagebohrungen zur Verfügung. Die weit auseinanderliegenden Führungen lassen ein hohes Kippmoment sowohl in X- als auch in Y-Richtung zu.

Die Kreuztische der Serie PKTM haben die Genauigkeitsklasse der Präzisions-Lineartische LTM und sind somit eine preisgünstige Alternative, wenn nicht die noch höhere Genauigkeit der CROSS-Serie gefordert ist.

Die geschliffenen Feingewindespindeln und die Kugelumlauf Führungen befinden sich über die gesamten Stellwege vor Verschmutzung geschützt im Innern des Kreuztisches und ermöglichen präzise Stellbewegungen auch unter ungünstigen Umgebungsbedingungen. Die Werkstoffkombination von Gewindespindel und Mutter ist verschleißarm. Dadurch ergibt sich eine hohe Lebensdauer, auch im industriellen Dauerbetrieb.

Mit den stufenlos verstellbaren Endschaltern kann der Stellweg beliebig begrenzt werden.

Basisteile und Abdeckung der Kreuztische sind aus verzugsarmem Aluminium und haben eine hochwertige schwarze Eloxal-Schutzschicht.



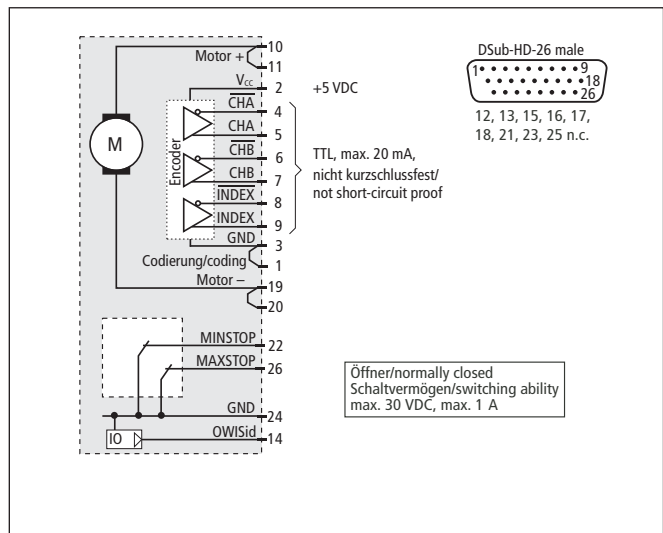
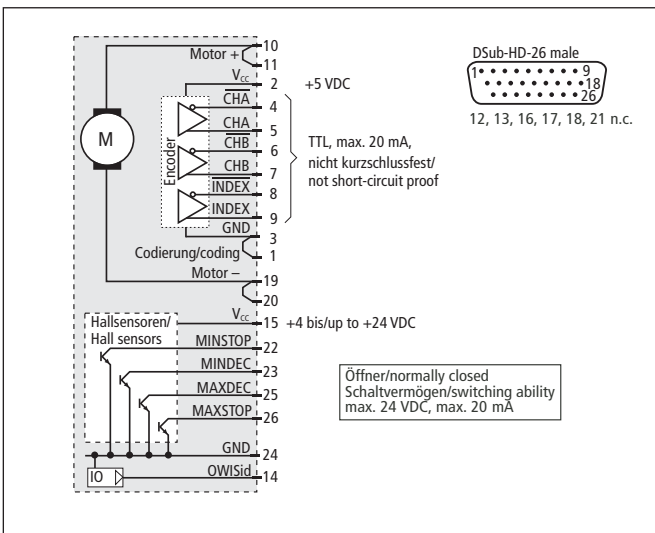
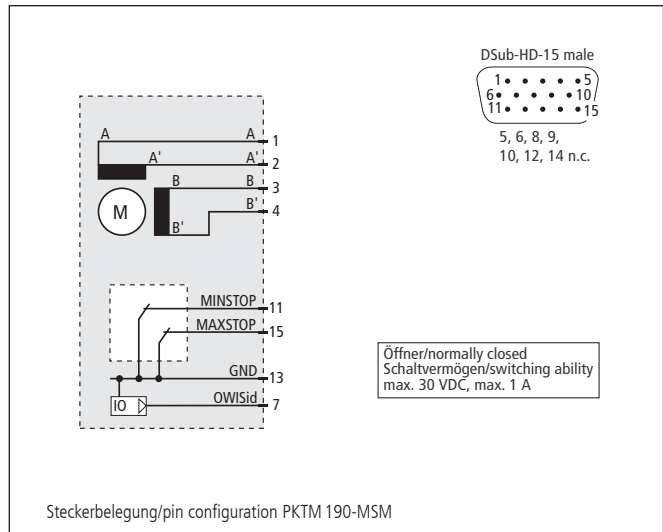
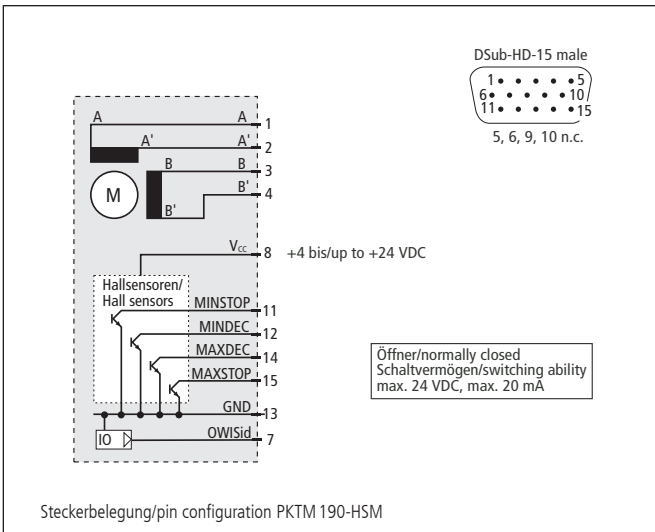
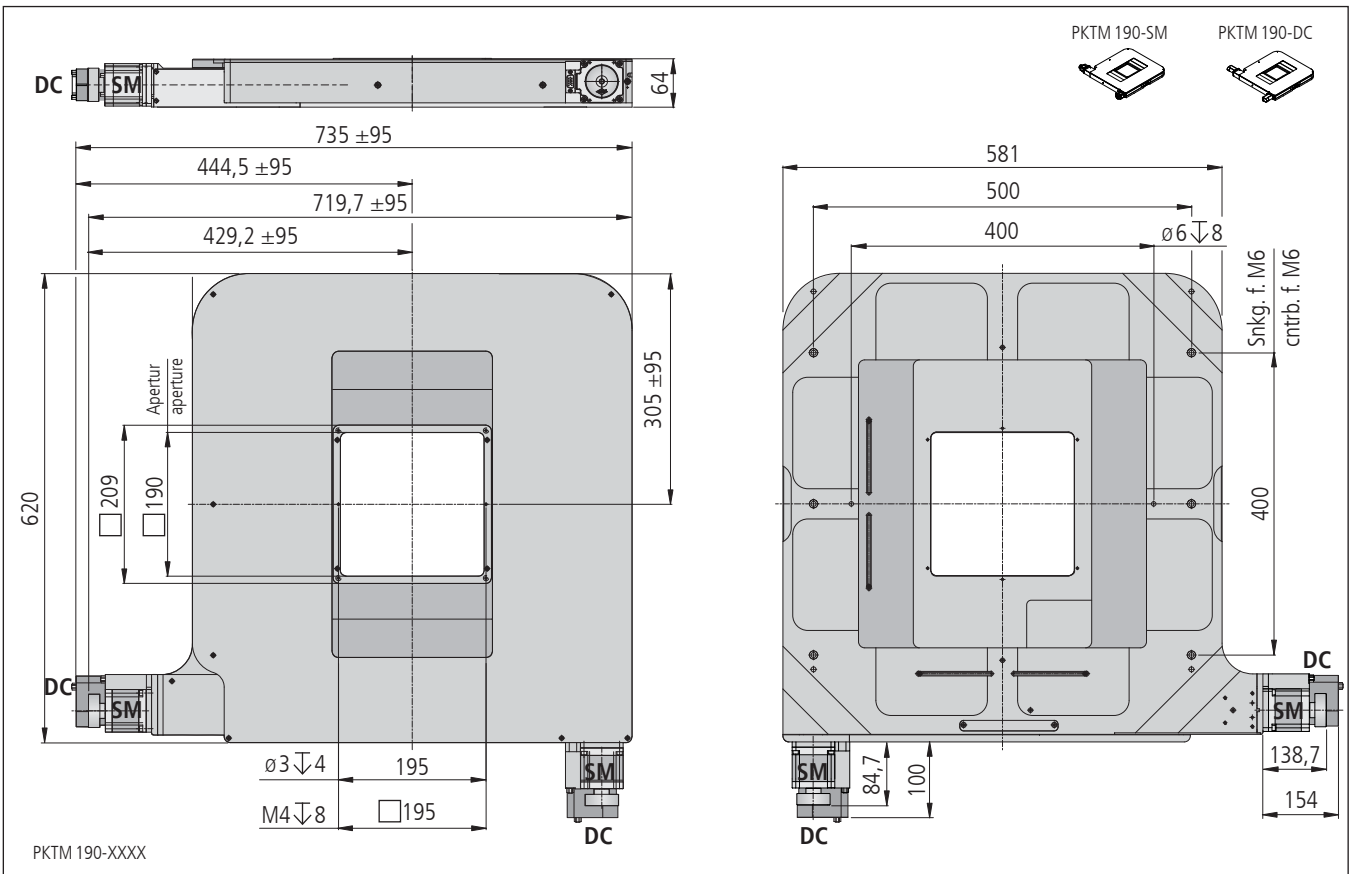
The XY stages of the PKTM series are characterized by a low assembly height. For applications with transmitted light a square aperture is intended. It can be closed by an insert plate with assembly bores, if no aperture is necessary (optionally). The wide-spaced guides allow a high moment of tilt in both X and Y direction.

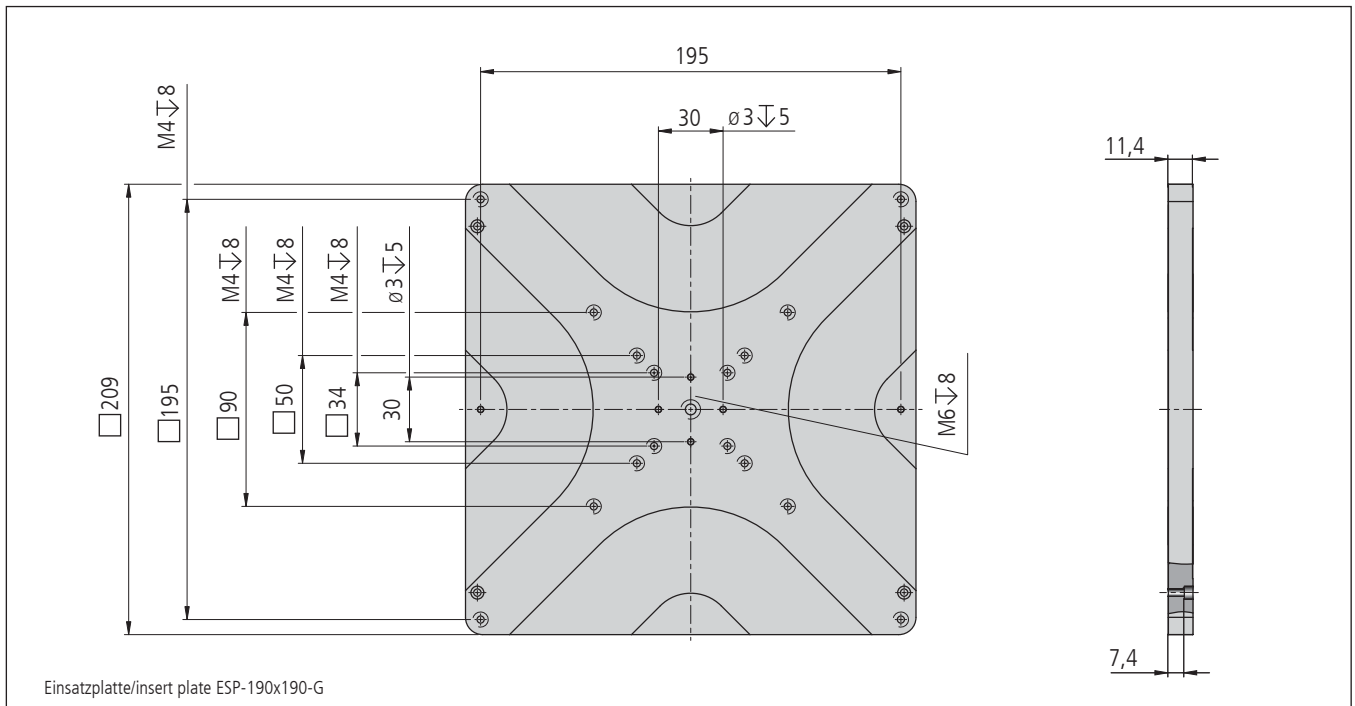
The XY stages of the PKTM series correspond to the precision class of the LTM positioners. They are a price-optimized alternative, if the high-precision of the CROSS series is not required.

The ground fine-thread spindles and the ball bearing guides are securely placed inside the stage and enable exact and reliable positioning movements even under unfavourable ambient conditions. The material combination between thread spindle and nut is low-wear. Thus, a high life time is reached in industrial continuous operation, as well.

Due to the continuously adjustable limit switches, the travel range can be variably defined.

Basic elements and covering of the XY stages are made of deformation-resistant aluminium and have a top quality black anodized protective coating.





#### Technische Daten/Technical Data PKTM 190 (bei 20 °C/@20 °C, ohne Last/no load)

		Schrittmotor step motor	DC-Servomotor DC servo motor	
Stellweg X	travel X		190	mm
Stellweg Y	travel Y		190	mm
Apertur (über den gesamten Stellweg)	aperture (over the hole travel)		□190	mm
Einbaulage	mounting orientation		horizontal	
Geschwindigkeit	velocity		max. 10	mm/s
Tragkraft	load capacity		max. 150	N
Stellkraft	actuating force	max. 100	max. 50	N
Kippmoment (Mx, My, Mz)	moment of tilt (Mx, My, Mz)		max. 10	Nm
Spindelsteigung	spindle pitch		1	mm
Wiederholfehler je Achse (bidirektional)	repeatability per axis (bidirectional)		< 15	µm
Positionierfehler je Achse	positioning error per axis		< 25	µm/100 mm
Gierwinkel je Achse	yaw angle per axis		< 200	µrad
Nickwinkel je Achse	pitch angle per axis		< 200	µrad
Höhenschlag je Achse	vertical deviation per axis		< 5	µm
Seitenschlag je Achse	lateral deviation per axis		< 8	µm
Motorspannung	motor voltage	max. 50	max. 36	V
Motorstrom	motor current	max. 2,2 <sup>1)</sup>	max. 2,1	A
Schritte/Impulse pro Motorumdrehung	steps/pulses per motor revolution	200 <sup>2)</sup>	2000	
Gewicht	weight		~ 28	kg
Betriebsumgebungstemperatur <sup>3)</sup>	ambient operating temperature <sup>3)</sup>		+ 10 bis/up to + 50	°C
Lagerungstemperatur <sup>3)</sup>	storage temperature <sup>3)</sup>		- 20 bis/up to + 70	°C

<sup>1)</sup> pro Phase/per phase    <sup>2)</sup> im Vollschrittbetrieb/in full-step mode    <sup>3)</sup> ohne Betauung/without condensation

**Alle technischen Daten sind abhängig von Einbaulage, Anwendung und eingesetzter Steuerung.  
All technical data depend on orientation, application and used control.**

### Bestellangaben/Ordering Information

Kompakte Präzisions-Kreuztische/compact precision XY stages

	mit Hall-Effekt-Endschaltern with Hall-effect limit switches		mit mechanischen Endschaltern with mechanical limit switches	
	Typ/type	Bestell-Nr./part no.	Typ/type	Bestell-Nr./part no.
mit Schrittmotor/with step motor 190 mm Stellweg/travel	PKTM 190-HSM	48.644.19AE	PKTM 190-MSM	48.644.19BE

	mit Hall-Effekt-Endschaltern with Hall-effect limit switches		mit mechanischen Endschaltern with mechanical limit switches	
	Typ/type	Bestell-Nr./part no.	Typ/type	Bestell-Nr./part no.
mit DC-Servomotor/with DC servomotor 190 mm Stellweg/travel	PKTM 190-HiDS	48.644.19GJ	PKTM 190-MiDS	48.644.19WJ

### Zubehör/Accessories

Einsatzplatte, 11,4 mm dick, für PKTM 190 und CROSS 190	insert plate, 11.4 mm thick, for PKTM 190 and CROSS 190		ESP-190x190-G	48.640.1190
Fett für Spindeln, 5 ml im Applikator	grease for spindles, 5 ml in applicator		SST.F11	90.999.0011