

## Transjustierungen Transmitting Mounts

## TRANS 100

- SYS 90 kompatibel
  - verzugsarmes Aluminium
  - reflexionsarm, schwarz eloxiert
  - theta-phi-Verstellung
  - Montagemöglichkeiten
    - im SYS 90 direkt auf Reiter RT 90-110 (ø 76,2 mm / ø 101,6 mm)
    - auf optischem Tisch mit Fußplatte FP 70x70x15
    - auf Stift mit Stiftadapter M6-M8
- Option
- andere Durchmesser
- for use with SYS 90
  - deformation-resistant aluminium
  - reflection-poor, black anodized
  - theta-phi adjustment
  - ways of installing
    - for use with SYS 90 directly on slide RT 90-110 (ø 76.2 mm / ø 101.6 mm)
    - on optical table with base plate FP 70x70x15
    - on pin with pin adapter M6-M8
- Option
- other diameters

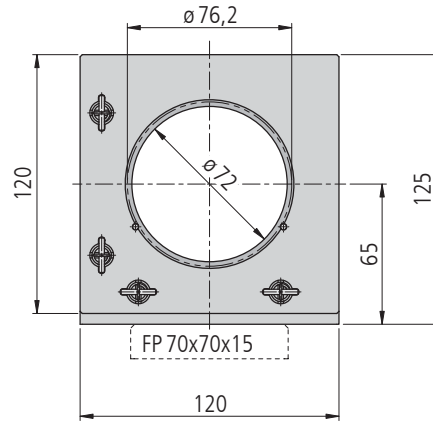
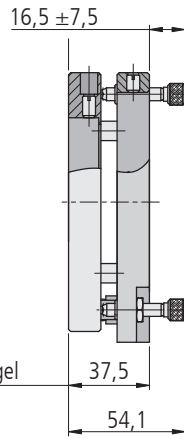
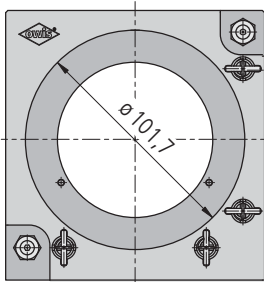
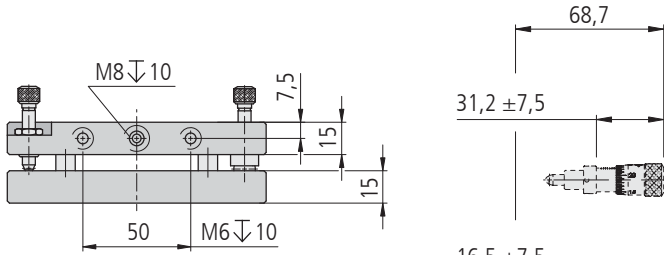
Die Mittenhöhen der Transjustierungen TRANS 100 sind so gewählt, dass die der Baugrößen ø 76,2 mm (3") und ø 101,6 mm (4") ohne Bodenplatte 65 mm betragen. Somit erreichen sie, montiert auf Reitern RT 90, die Systemhöhe des SYS 90 von 105 mm. Die Baugrößen ø 127 mm (5") und ø 152,4 mm (6") erreichen die Systemhöhe von 105 mm bei Montage auf einer Fußplatte FP 70x70x15.

Die Transjustierungen können wahlweise mit Feingewindeschrauben oder Messschrauben geliefert werden.

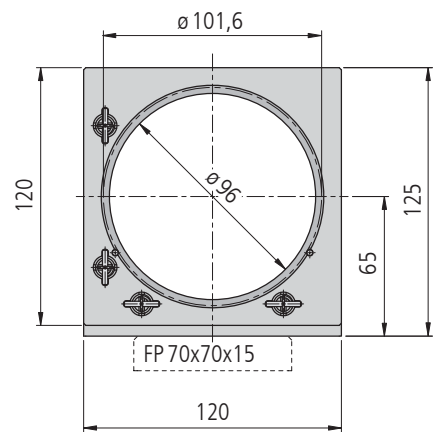
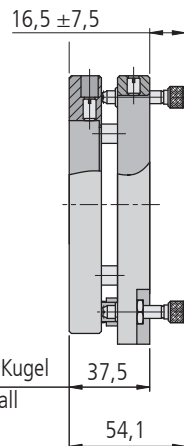
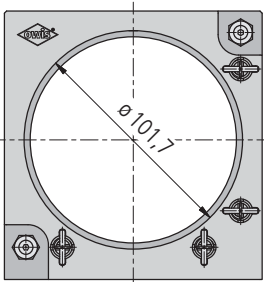
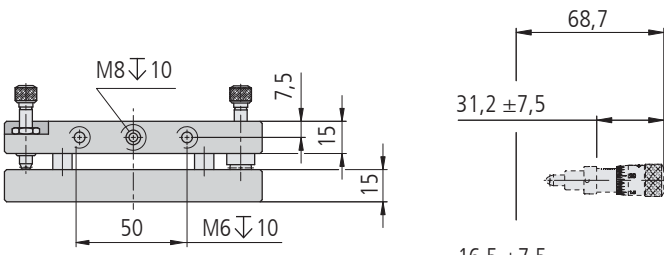


The center heights of the TRANS 100 transmitting mounts are selected in such a way that those of the sizes ø 76.2 mm (3") and ø 101.6 mm (4") achieve 65 mm height without plate. Thus, installed on slides RT 90, they reach the system height of the SYS 90 of 105 mm. The sizes ø 127 mm (5") and ø 152.4 mm (6") reach the system height of 105 mm, when assembled on a base plate of FP 70x70x15.

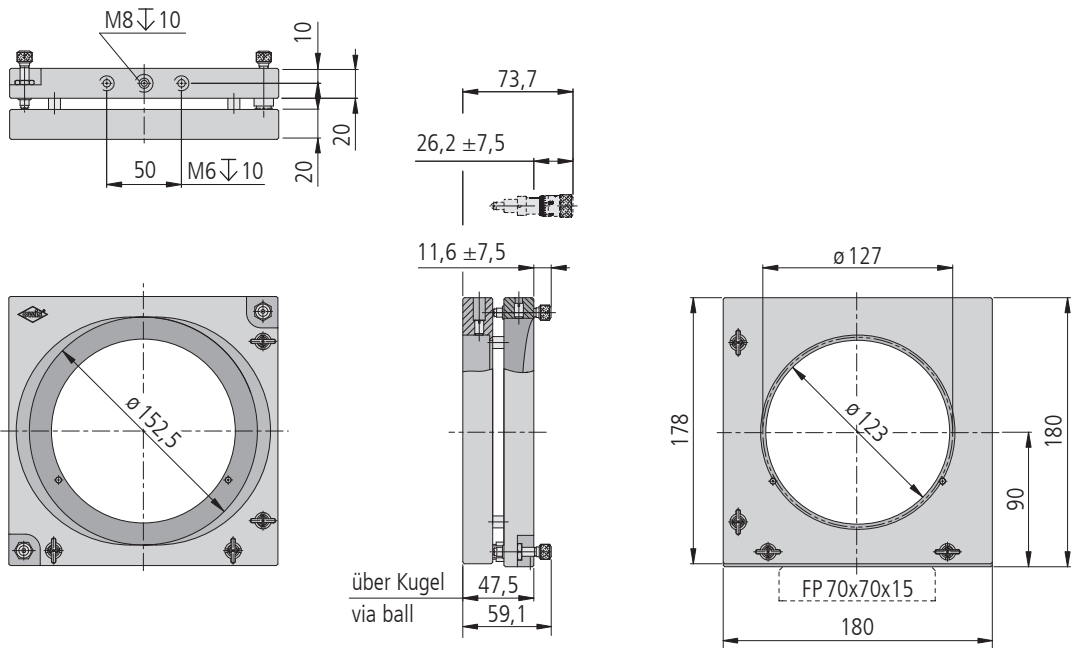
The transmitting mounts can be supplied with fine-thread screws or micrometers.



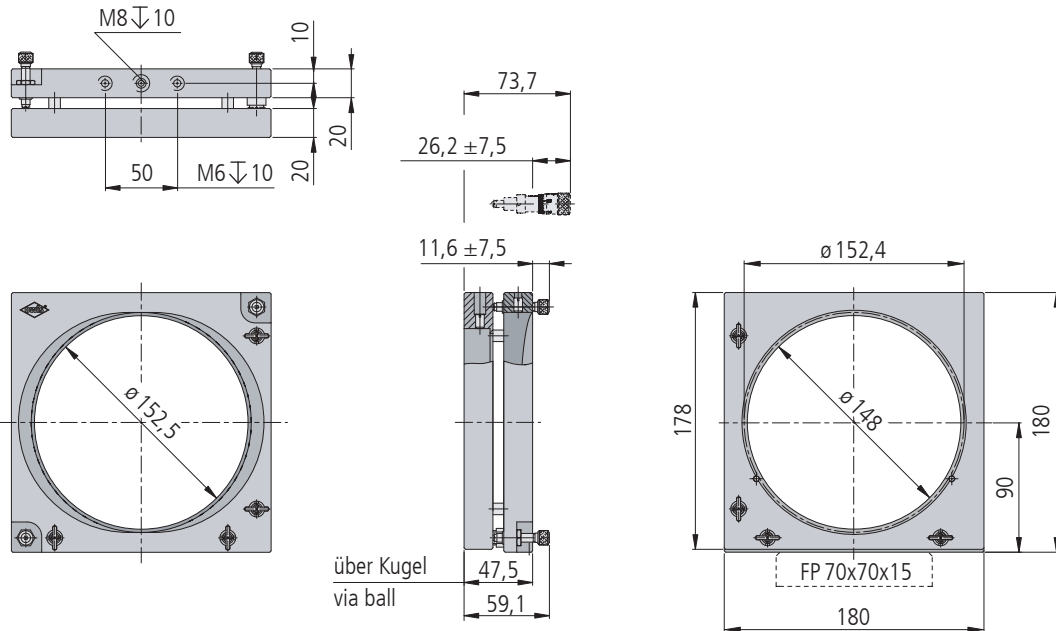
TRANS 100-D76-XXX



TRANS 100-D102-XXX



TRANS 100-D126-XXX



TRANS 100-D152-XXX

**Technische Daten/Technical Data TRANS 100**

		FGS		MS		
		3" / 4"	5" / 6"	3" / 4"	5" / 6"	
Winkelverstellbereich	angular adjustment range	±4	±2,5	±4	±2,5	°
Spindelsteigung	spindle pitch	0,35		0,25		mm
Einstellempfindlichkeit	setting sensitivity	< 30		< 10		µrad
Skalenteilung	graduation of scale	—		50	31,2	µrad
Apertur	aperture	ø 72 bis/up to ø 148				mm
Gewicht	weight	0,53 bis/up to 1,7				kg

## Bestellangaben/Ordering Information

Transjustierungen/transmitting mounts

		Typ/type	Bestell-Nr./part no.
ø 76,2 mm (3"), für ungefasste Optiken mit Feingewindeschrauben	ø 76.2 mm (3"), for unmounted optics with fine-thread screws	TRANS 100-D76-FGS	26.212.0761
ø 76,2 mm (3"), für ungefasste Optiken mit Messschrauben	ø 76.2 mm (3"), for unmounted optics with micrometers	TRANS 100-D76-MS	26.212.0762
ø 101,6 mm (4"), für ungefasste Optiken mit Feingewindeschrauben	ø 101.6 mm (4"), for unmounted optics with fine-thread screws	TRANS 100-D102-FGS	26.212.1021
ø 101,6 mm (4"), für ungefasste Optiken mit Messschrauben	ø 101.6 mm (4"), for unmounted optics with micrometers	TRANS 100-D102-MS	26.212.1022
ø 127 mm (5"), für ungefasste Optiken mit Feingewindeschrauben	ø 127 mm (5"), for unmounted optics with fine-thread screws	TRANS 100-D126-FGS	26.218.1271
ø 127 mm (5"), für ungefasste Optiken mit Messschrauben	ø 127 mm (5"), for unmounted optics with micrometers	TRANS 100-D126-MS	26.218.1272
ø 152,4 mm (6"), für ungefasste Optiken mit Feingewindeschrauben	ø 152.4 mm (6"), for unmounted optics with fine-thread screws	TRANS 100-D152-FGS	26.218.1521
ø 152,4 mm (6"), für ungefasste Optiken mit Messschrauben	ø 152.4 mm (6"), for unmounted optics with micrometers	TRANS 100-D152-MS	26.218.1522

## Zubehör/Accessories

Fußplatte 69,5 x 69,5 x 15 mm	base plate 69,5 x 69,5 x 15 mm	FP 70x70x15	26.907.0015
Reiter RT 90, 110 mm, mit Rändelschraube	slide RT 90, 110 mm, with knurled screw	RT 90-110-R	19.021.0110
Reiter RT 90, 110 mm, mit Innensechskantschraube	slide RT 90, 110 mm, with hexagon socket head cap screw	RT 90-110-M6	19.022.0110
Gewindereduzierhülse von M8 auf M6, 6 mm lang	thread reduction bush M8 of M6, 6 mm	GRM M8-M6-6	98.003.0806