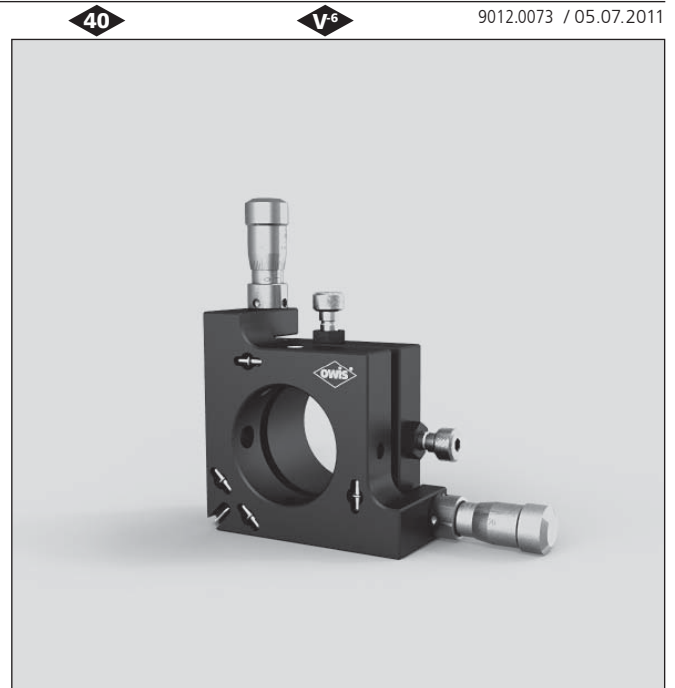


Transjustierungen mit seitlichen Schrauben Transmitting Mounts with lateral screws

TRANS 40S-XY

- SYS 40 kompatibel
- verzugsarmes Aluminium
- reflexionsarm, schwarz eloxiert
- XY-Verstellung mit seitlichen Feingewindeschrauben und theta-phi-Verstellung
- 2 Aufnahmen für Optiken mit \varnothing 25 mm
- Montagemöglichkeiten
 - auf Reiter RT 40-20-R
 - auf Reiter RT 40-20-R-LL
 - auf Stift
 - auf optischen Tisch mit Adapterplatte
- for use with SYS 40
- deformation-resistant aluminium
- reflection-poor, black anodized
- XY adjustment with lateral fine-thread screws and theta-phi adjustment
- 2 holes to fix optics with \varnothing 25 mm
- ways of installing
 - on slide RT 40-20-R
 - on slide RT 40-20-R-LL
 - on pin
 - on an optical table via adapter plate



Die Transjustierungen mit seitlichen Schrauben TRANS 40S-XY basieren auf den Transjustierungen TRANS 40S, jedoch mit zusätzlicher XY-Verschiebung, vergleichbar mit den XY-Justieraufnahmelplatten OH 40. Diese Einheiten ermöglichen somit die Justierung in XY-Richtung als auch in theta- und phi-Richtung.

Die TRANS 40S-XY benötigen gegenüber den Versionen mit parallel zur optischen Achse angeordneten Verstellerschrauben einen wesentlich geringeren Bauraum in Strahlrichtung. Außerdem wird die Gefahr, beim Justiervorgang versehentlich in den Strahl zu gelangen, deutlich minimiert.

Wie bei den Standardversionen lassen sich auch hier zwei Optiken einsetzen. So können neben dem justierbaren Element noch Filter usw. platzsparend aufgenommen werden.

The TRANS 40S-XY transmitting mounts with lateral screws are based on TRANS 40S transmitting mounts, but with additional XY adjustment (comparable with the OH 40 XY adjusting mounting plates). This construction allows the adjustment of an optical part in XY direction as well as in theta and phi direction.

Compared to the versions with axially mounted screws, the TRANS 40S-XY saves considerable axial space. Furthermore, the danger of accidental contact with the beam during adjustment is almost excluded.

As with the standard versions, there is the possibility for mounting two optics. Beside the adjustable element, a filter or a similar component can be fitted not influencing existing space.

Bestellangaben/Ordering Information

Transjustierungen/transmitting mounts

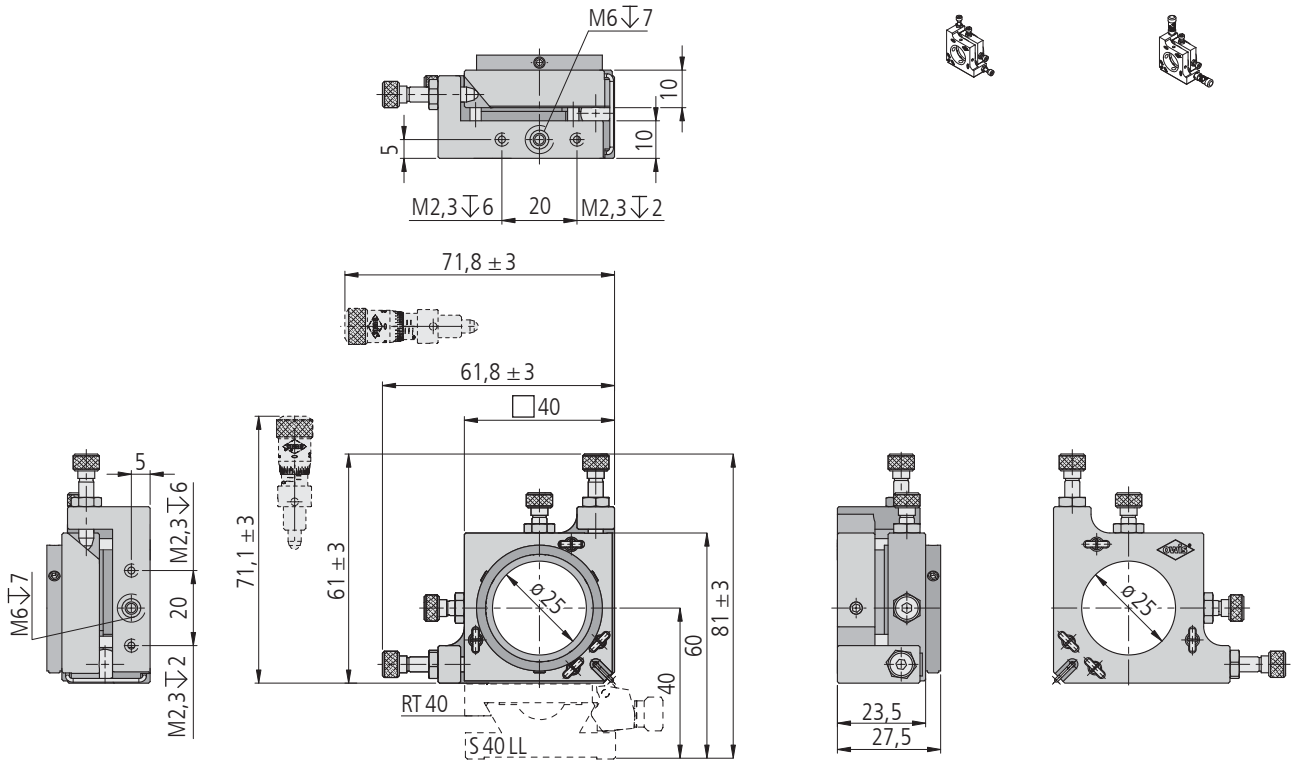
		Typ/type	Bestell-Nr./part no.
\varnothing 25 mm, für gefasste Optiken, mit seitlichen Feingewindeschrauben für theta-phi-Verstellung und zwei seitlichen Feingewindeschrauben für XY-Justierung	\varnothing 25 mm, for mounted optics, with lateral fine-thread screws for theta-phi adjustment and two lateral fine-thread screws for XY adjustment	TRANS 40S-D25-XY-FGS	26.204.5251
\varnothing 25 mm, für gefasste Optiken, mit seitlichen Messschrauben für theta-phi-Verstellung und zwei seitlichen Feingewindeschrauben für XY-Justierung	\varnothing 25 mm, for mounted optics, with lateral micrometers for theta-phi adjustment and two lateral fine-thread screws for XY adjustment	TRANS 40S-D25-XY-MS	26.204.5252

Zubehör/Accessories

Fußplatte 45 x 30 x 7,5 mm, mit Langloch	base plate 45 x 30 x 7.5 mm, with slotted hole	FP-K50-LL	26.105.9001
Reiter RT 40, 20 mm, mit Rändelschraube	slide RT 40, 20 mm, with knurled screw	RT 40-20-R	14.021.0020
Reiter RT 40, 20 mm, mit Langloch für M3, mit Rändelschraube	slide RT 40, 20 mm, with slotted hole for M3, with knurled screw	RT 40-20-R-LL	14.021.3020
Stift 15	pin 15	s. Produktinfo STF 15/s. product info STF 15	

TRANS 40S-D25-XY-FGS

TRANS 40S-D25-XY-MS



inkl./incl. 2 Schrauben/screws M2,3 x 5

TRANS 40S-D25-XY-XXX

Technische Daten/Technical Data TRANS 40S-XY

		FGS	MS	
Winkelverstellbereich	angular adjustment		±4	°
XY-Stellweg	XY travel		±1	mm
Spindelsteigung	spindle pitch			
für Winkelverstellung	for tilting		0,25	mm
für XY-Verstellung	for XY movement		0,25	mm
Einstellempfindlichkeit	setting sensitivity			
für Winkelverstellung	for tilting		< 50	µrad
für XY-Verstellung	for XY movement		10	µm
Skalenteilung	graduation	—	198,6	µrad
Gewicht	weight	80	95	g