

## Verschiebetische Translation Stages

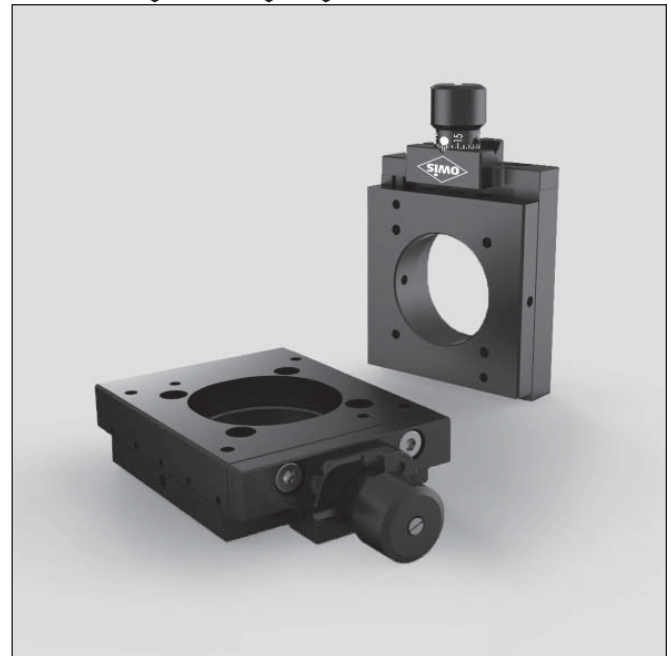
VT 65-Z

- SYS 65 kompatibel
- verzugsarmes Aluminium
- reflexionsarm, schwarz eloxiert
- mit Klemmung
- mit Feingewindespindel
- hohe Tragfähigkeit
- Montagemöglichkeiten:
  - auf Reiter
  - auf Stift
- for use with SYS 65
- deformation-resistant aluminium
- reflection-poor, black anodized
- with clamping
- with fine-thread spindle
- high load capacity
- ways of installing:
  - on slide
  - on pin

65

V-6

9012.0134 / 23.11.2016



Die Verschiebetische VT 65-Z haben eine Schwalbenschwanzführung höchster Präzision.

Sie erlaubt feinfühligere Verstellungen in Z-Richtung. Die Apertur von 32 mm Durchmesser bleibt über den gesamten Stellweg erhalten.

Die Verschiebetische VT 65-Z werden mit Feingewindespindel und Skalenknopf geliefert. Der Stellweg beträgt 6 mm.

The VT 65-Z translation stages have a high-precision dovetail guide.

It allows fine adjustment in Z direction. The aperture, 32 mm in diameter, is retained within the entire adjustment range.

The VT 65-Z translation stages are available with fine-thread spindle and graduated button. The travel is 6 mm.

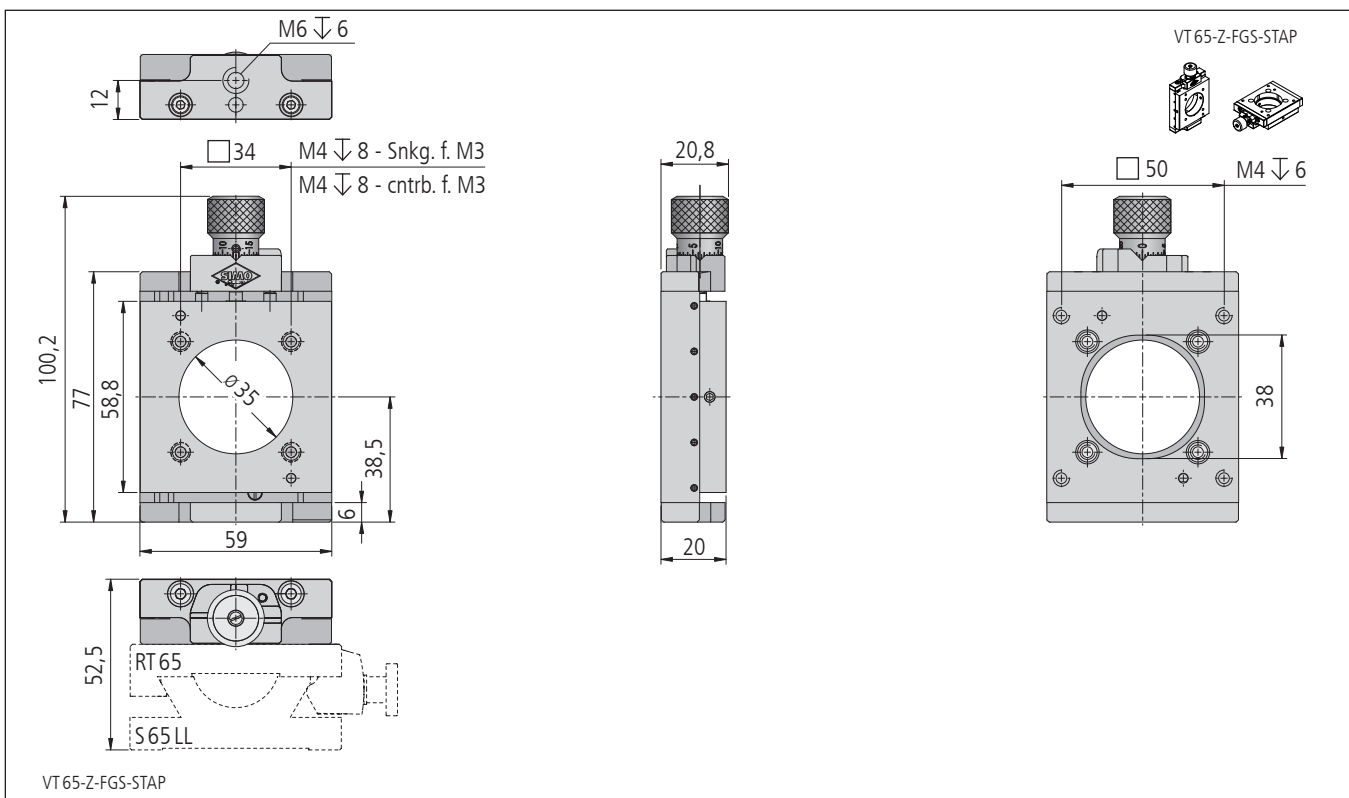
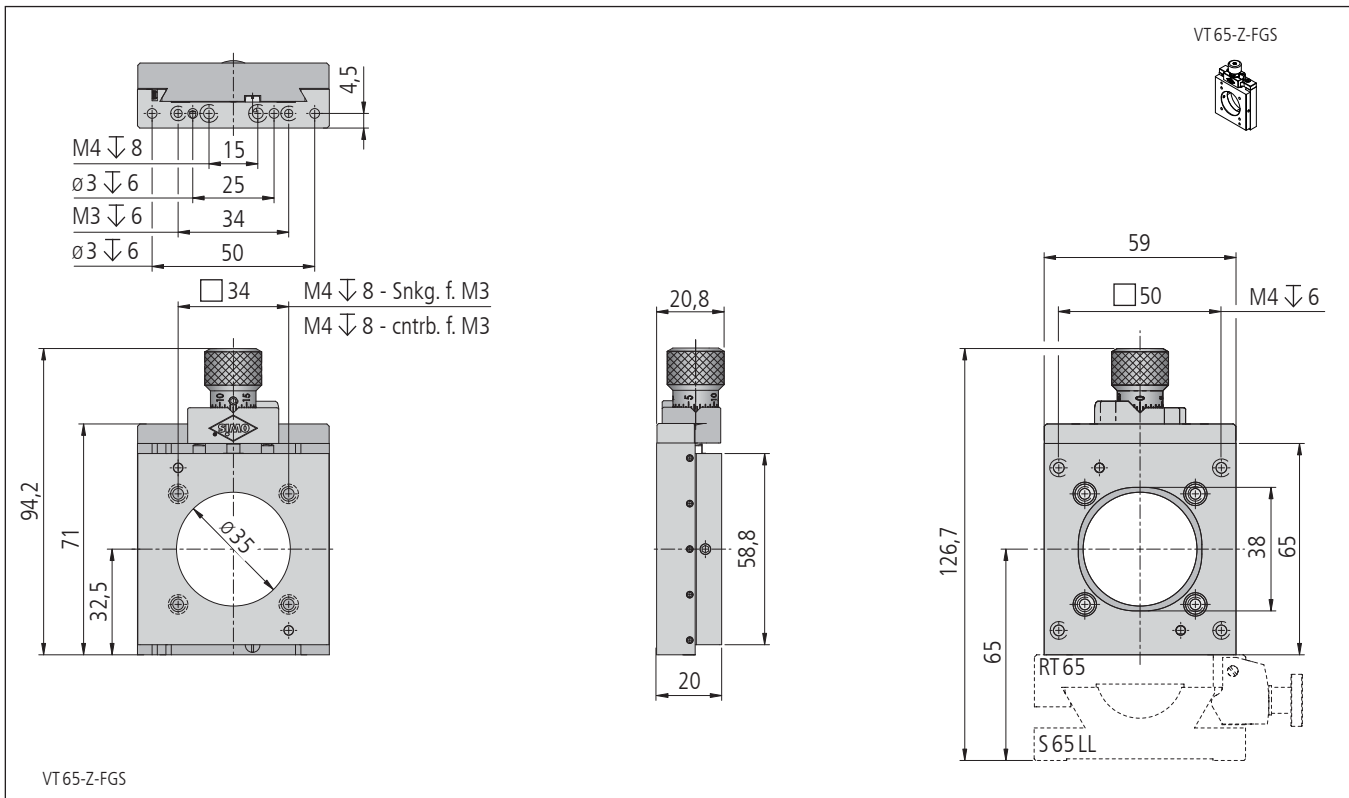
### Bestellangaben/Ordering Information

Verschiebetische/translation stages

	Typ/type	Bestell-Nr./part no.
mit Feingewindespindel, ohne Reiter/Endplatte	with fine-thread spindle without slide/end plate	VT 65-Z-FGS
mit Feingewindespindel und Stiftadapterplatte	with fine-thread spindle and pin adapter plate	VT 65-Z-FGS-STAP

### Zubehör/Accessories

Reiter RT 65, 28mm, mit Rändelschraube	slide RT 65, 28 mm, with knurled screw	RT 65-28-R	16.021.3028
Reiter RT 65, 59mm, mit Rändelschraube	slide RT 65, 59 mm, with knurled screw	RT 65-59-R	16.021.1059



### Technische Daten/Technical Data VT 65-Z

Stellweg	travel	6	mm
Spindelsteigung	spindle pitch	0,25	mm
Skalenteilung	graduation of scale	5	$\mu\text{m}$
Einstellempfindlichkeit	setting sensitivity	1	$\mu\text{m}$
Umkehrspanne	backlash	< 5	$\mu\text{m}$
freier Durchgang	size of opening	$\varnothing 32$	mm
Tragfähigkeit	maximum load	200	N
Lastmoment	load torque	4	Nm
Axiallast	axial load capacity	90	N
Rückstellkraft	reset force	6,5 bis/up to 22	N
Gewicht	weight	320	g